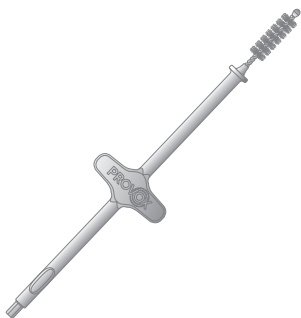


# PROVOX<sup>®</sup> Brush



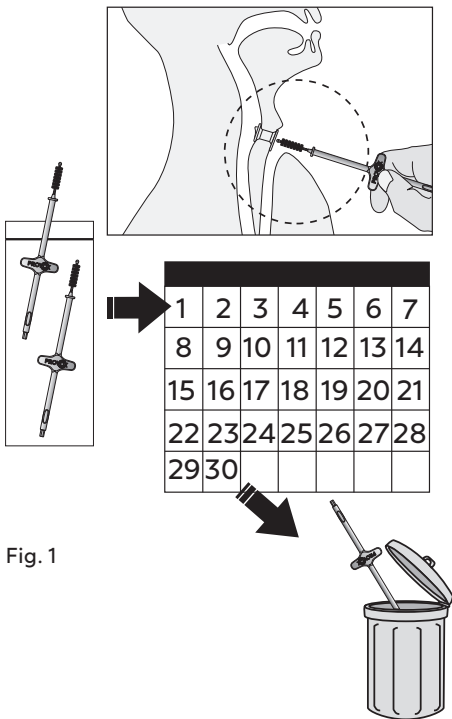


Fig. 1

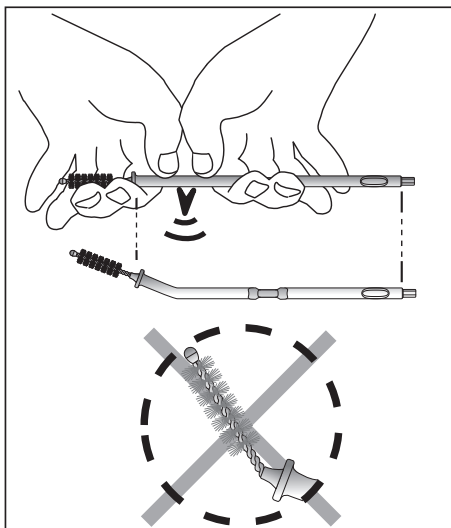


Fig. 2

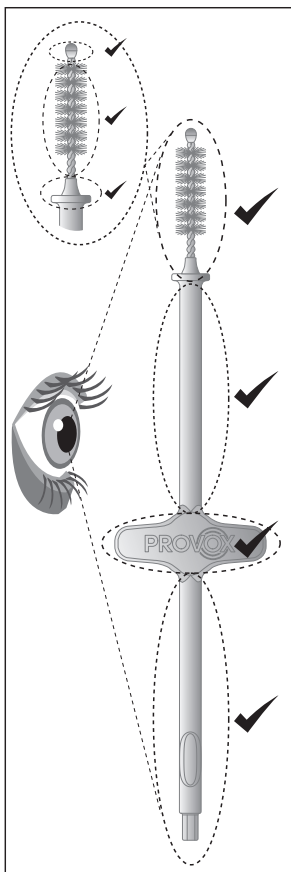


Fig. 3

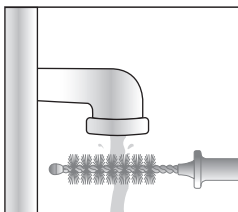


Fig. 4

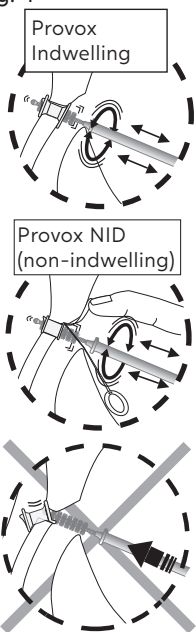


Fig. 5

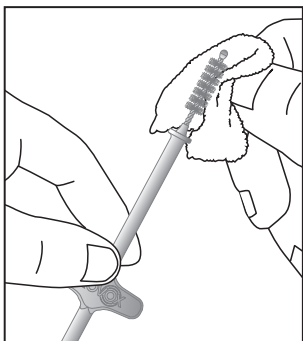


Fig. 6

2  / 250 ml (8,5 fl oz)

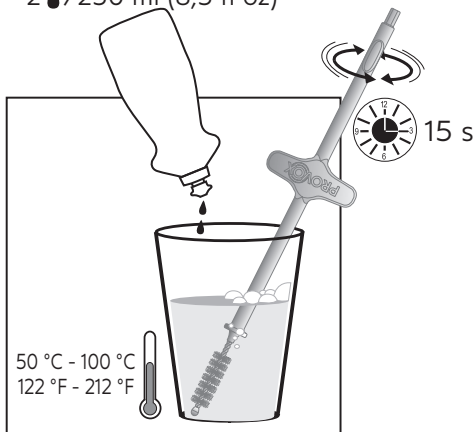


Fig. 7

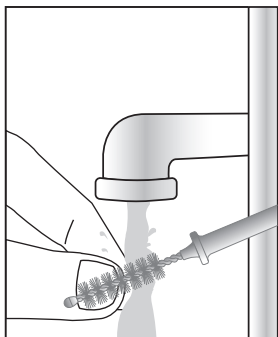


Fig. 8

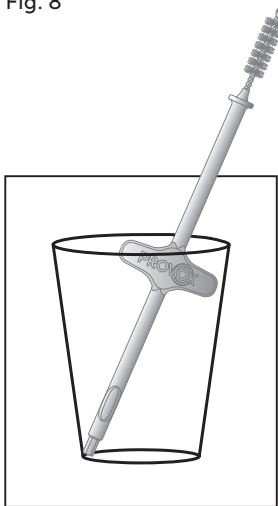


Fig. 9

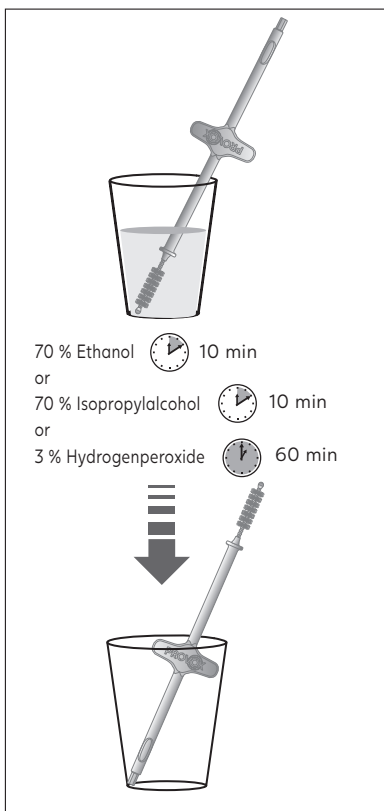


Fig. 10



## **Disclaimer**

Atos Medical offers no warranty - neither expressed nor implied - to the purchaser hereunder as to the lifetime of the product delivered, which may vary with individual use and biological conditions. Furthermore, Atos Medical offers no warranty of merchantability or fitness of the product for any particular purpose.

## **Compatible Products;**

Provox2 Voice Prosthesis
Provox Vega
Provox Vega XtraSeal
Provox Vega Puncture Set
Provox NID
Provox ActiValve
Provox ActiValve Lubricant
Provox LaryTube Fenestrated
Provox Life LaryTube Fenestrated
Provox Plug/Provox Vega Plug

## CONTENTS

EN - ENGLISH.....	11
DE - DEUTSCH.....	12
NL - NEDERLANDS.....	13
FR - FRANÇAIS.....	14
IT - ITALIANO .....	15
ES - ESPAÑOL.....	16
PT - PORTUGUÊS.....	17
SV - SVENSKA .....	18
DA - DANSK.....	19
NO - NORSK.....	20
FI - SUOMI.....	21
IS - ÍSLENSKA .....	22
ET - EESTI.....	23
LV - LATVIEŠU .....	24
LT - LIETUVIŲ K.....	25
CS - ČESKY .....	26
HU - MAGYAR .....	27
SK - SLOVENČINA.....	28
SL - SLOVENŠČINA .....	29
PL - POLSKI.....	30
RO - ROMÂNĂ .....	31
HR - HRVATSKI.....	32
SR - SRPSKI .....	33
EL - ΕΛΛΗΝΙΚΑ.....	34
TR - TÜRKÇE.....	35
KA - ქართული.....	36
HY - ՀԱՅԵՐԵՆ.....	37
AZ - AZƏRBAYCAN DİLİ.....	38
RU - РУССКИЙ.....	39
ID - BAHASA INDONESIA.....	40
MS - BAHASA MELAYU .....	41
JA - 日本語.....	42
KO - 한국어.....	43
ZHTW - 繁體中文.....	44
HE - עברית.....	45
AR - العربية.....	46
ORDERING INFORMATION.....	47

## Intended Use

Provox Brush is a single patient use device intended for cleaning Provox Voice Prosthesis, for insertion of Provox Plug and Provox Vega Plug, for applying lubricant and anti-candida agents and for cleaning of fenestration holes on Provox LaryTubes. The product is intended for use by the patient.

## Before use

Always inspect the Provox Brush (fig.3) to make sure that it is not broken or worn out.

Before each use, make sure that

- the protective tip is not cracked or loose.
- the bristles do not appear worn or are loose.
- the wires are not bent or broken.
- the entire handle is not cracked or broken and that the safety wings have not been removed.

Provox Brush may be used for up to 30 days (fig. 1). If the brush shows any signs of damage, it must be replaced earlier.

## Cleaning and disinfection

Clean the Provox Brush after each use according to fig. 6-9 using drinking water.

Disinfect the Provox Brush (fig. 10) with one of the following methods:

- Ethanol 70% for 10 minutes
- Isopropylalcohol 70% for 10 minutes
- Hydrogenperoxide 3% for 60 minutes

Do not use the device until it is completely dry

**Note:** Always clean and disinfect before use.

## Precaution

- The device is intended for single patient use only. Reuse in another patient may cause cross contamination.
- Do not clean or disinfect by any other method as this might cause product damage and injury.
- Do not bend the brush head wire this can damage the product and cause injury, it is only allowed to bend the blue shaft (fig. 2).

## Disposal

Always follow medical practice and national requirements regarding biohazard when disposing of a used medical device.

## Reporting

Please note that any serious incident that has occurred in relation to the device shall be reported to the manufacturer and the national authority of the country in which the user and/or patient resides.

## Verwendungszweck

Die Bürste Provox Brush ist ein Produkt zum Einsatz durch einen einzigen Patienten und dient zur Reinigung der Stimmprothese Provox, zum Einsetzen der Stopfen Provox Plug und Provox Vega Plug, zum Auftrag von Gleit- und Anticandidamitteln sowie zur Reinigung der Öffnungen bei der Provox LaryTube. Dieses Produkt ist zur Anwendung durch den Patienten bestimmt.

## Vor dem Gebrauch

Überprüfen Sie die Bürste Provox Brush (Abb. 3) stets, um sicherzustellen, dass sie nicht beschädigt oder abgenutzt ist.

Stellen Sie vor jedem Gebrauch sicher, dass

- der abgerundete Schutz an der Spitze weder Risse aufweist noch locker ist.
- die Borsten weder abgenutzt noch locker sind.
- die Drähte weder verbogen noch beschädigt sind.
- der gesamte Griff weder Risse aufweist noch beschädigt ist, und dass die Sicherheitsflügel nicht entfernt wurden.

Die Bürste Provox Brush kann bis zu 30 Tage lang verwendet werden (Abb. 1). Weist die Bürste Schäden auf, muss sie bereits früher ausgetauscht werden.

## Reinigung und Desinfektion

Reinigen Sie die Bürste Provox Brush nach jedem Gebrauch mit Leitungswasser, wie in den Abbildungen 6–9 dargestellt.

Desinfizieren Sie die Bürste Provox Brush (Abb. 10) mithilfe einer der folgenden Methoden:

- 10 Minuten in Ethanol (70 %)
- 10 Minuten in Isopropylalkohol (70 %)
- 60 Minuten in Wasserstoffperoxid (3 %)

Das Produkt darf erst verwendet werden, wenn es vollständig trocken ist.

**Hinweis:** Die Bürste muss vor jedem Gebrauch gereinigt und desinfiziert werden.

## Vorsichtsmaßnahmen

- Das Produkt darf nur von einem Patienten benutzt werden. Die Wiederverwendung bei einem anderen Patienten kann eine Kreuzkontamination verursachen.
- Benutzen Sie zur Reinigung oder Desinfektion keine andere Methode, da dies Schäden am Produkt verursachen oder zu Verletzungen führen könnte.
- Verbiegen Sie den Bürstenkopfdraht nicht, da dies das Produkt beschädigen und zu Verletzungen führen kann. Es ist nur erlaubt, den blauen Schaft zu verbiegen (Abb. 2).

## Entsorgung

Bei der Entsorgung eines benutzten Medizinprodukts sind stets die medizinischen Praktiken und nationalen Vorschriften hinsichtlich biologischer Gefährdung zu befolgen.

## Meldung

Bitte beachten Sie, dass alle schwerwiegenden Vorfälle, die sich im Zusammenhang mit dem Produkt ereignet haben, dem Hersteller oder Vertriebshändler sowie den nationalen Behörden des Landes gemeldet werden müssen, in dem der Benutzer und/oder der Patient ansässig ist.

## Beoogd gebruik

Provox Brush (borstel) is een hulpmiddel voor gebruik bij één patiënt bestemd voor het reinigen van Provox-stemprothesen, voor het inbrengen van Provox Plug en Provox Vega Plug, voor het aanbrengen van glijmiddel en anti-candida-middelen en voor het reinigen van de openingen voor fenestratie van Provox LaryTube. Dit product is bedoeld voor gebruik door de patiënt.

## Vóór gebruik

Inspecteer altijd de Provox Brush (Provox-borstel) (afb. 3) om te controleren of deze niet kapot of versleten is.

Zorg voorafgaand aan elk gebruik dat:

- de beschermtip niet gebarsten is of loszit.
- de borstelharen er niet versleten uitzien of loszitten.
- de draden niet gebogen of gebroken zijn.
- de gehele handgreep niet gebarsten of gebroken is en of de veiligheidsvleugels niet verwijderd zijn.

Provox Brush mag maximaal 30 dagen worden gebruikt (afb. 1). Als de borstel tekenen van schade vertoont, moet deze eerder worden vervangen.

## Reiniging en desinfectie

Reinig de Provox-borstel na elk gebruik volgens afb. 6-9 met kraanwater.

Desinfecteer de Provox-borstel (afb. 10) volgens één van de volgende methoden:

- Ethanol 70% gedurende 10 minuten.
- Isopropanol 70% gedurende 10 minuten.
- Waterstofperoxide 3% gedurende 60 minuten.

Gebruik het hulpmiddel pas weer als het helemaal droog is.

**Opmerking:** Altijd reinigen en desinfecteren voor gebruik.

## Voorzorgsmaatregelen

- Het hulpmiddel is uitsluitend bestemd voor gebruik bij één patiënt. Hergebruik bij een andere patiënt kan kruisinfectie veroorzaken.
- Het hulpmiddel mag niet op andere wijze worden gereinigd of gedesinfecteerd, aangezien dit kan leiden tot schade aan het product.
- Buig de draad van de borstelkop niet, dit kan het product beschadigen en letsel veroorzaken. Alleen de blauwe schacht mag gebogen worden (afb. 2).

## Afvoer

Volg bij het afvoeren van een gebruikt medisch hulpmiddel altijd de medische praktijk en nationale voorschriften met betrekking tot biologisch gevaar.

## Meldingen

Let op: elk ernstig incident dat zich in verband met het hulpmiddel heeft voorgedaan, moet worden gemeld aan de fabrikant en de nationale autoriteit van het land waar de gebruiker en/of de patiënt woont.

## Utilisation prévue

La brosse Provox Brush est un dispositif réservé à un seul patient, conçu pour nettoyer la prothèse phonatoire Provox, pour insérer les bouchons Provox Plug et Provox Vega Plug, pour appliquer des agents lubrifiants et anti-candida, et pour nettoyer les perforations des canules Provox LaryTube. Ce produit est destiné à une utilisation par le patient.

## Avant l'utilisation

Toujours inspecter la Provox Brush (brosse) (fig. 3) pour s'assurer qu'elle n'est ni cassée ni usée.

Avant chaque utilisation, s'assurer que :

- l'embout protecteur n'est ni craquelé ni desserré ;
- les poils ne sont pas visiblement usés ou détachés ;
- les fils ne sont ni tordus ni cassés ;
- l'ensemble de la poignée n'est ni craquelé ni cassé et que les ailettes de sécurité n'ont pas été enlevées.

La brosse Provox Brush peut être utilisée jusqu'à 30 jours (fig. 1). Si la brosse présente des signes de dommage, elle doit être remplacée plus tôt.

## Nettoyage et désinfection

Nettoyer la brosse Provox Brush après chaque utilisation comme indiqué sur les figures 6 à 9 avec de l'eau potable.

Désinfecter la brosse Provox Brush (fig. 10) en utilisant l'une des méthodes ci-dessous :

- Éthanol à 70 % pendant 10 minutes
- Alcool isopropylique à 70 % pendant 10 minutes
- Peroxyde d'hydrogène à 3 % pendant 60 minutes

Ne pas utiliser le dispositif avant qu'il ne soit complètement sec.

**Remarque :** toujours nettoyer et désinfecter le dispositif avant l'utilisation.

## Mise en garde

- Le dispositif est destiné à une utilisation sur un seul patient. La réutilisation sur un autre patient peut entraîner une contamination croisée.
- Ne pas nettoyer ni désinfecter par toute autre méthode sous risque d'endommager le produit et d'occasionner des lésions.
- Ne pas plier le fil de la tête de la brosse, cela pourrait endommager le produit et provoquer des blessures. Seul le fût bleu peut être plié (fig. 2).

## Élimination

Toujours respecter la pratique médicale et les directives nationales concernant les risques biologiques lorsque vous mettez au rebut un dispositif médical usagé.

## Signalement

Noter que tout incident grave survenu en relation avec le dispositif doit être signalé au fabricant et à l'autorité nationale du pays dans lequel l'utilisateur / patient réside.

## Usò previsto

Provox Brush (spazzolino) è un dispositivo monopaziente per la pulizia della protesi fonatoria Provox, per l'inserimento di Provox Plug (tappo) e Provox Vega Plug, per l'applicazione di lubrificante e agenti anticandida e per la pulizia dei fori di fenestrazione sulle cannule Provox LaryTube. Il prodotto è destinato all'uso da parte del paziente.

## Prima dell'uso

Controllare sempre il Provox Brush (spazzolino Provox) (fig. 3) per accertarsi che non sia rotto o usurato.

Prima di ogni utilizzo, assicurarsi che

- la punta protettiva non sia incrinata o allentata.
- Le setole non appaiano usurate o allentate.
- I fili non siano piegati o rotti.
- l'intera impugnatura non sia incrinata o rotta e che le alette di sicurezza non siano state rimosse.

Provox Brush può essere utilizzato per un massimo di 30 giorni (fig. 1). Se lo spazzolino mostra segni di danneggiamento deve essere sostituito al più presto.

## Pulizia e disinfezione

Pulire il Provox Brush dopo ogni utilizzo come illustrato nelle figg. 6-9 utilizzando acqua potabile.

Disinfettare il Provox Brush (fig. 10) con uno dei seguenti metodi:

- etanolo al 70% per 10 minuti;
- alcol isopropilico al 70% per 10 minuti;
- perossido di idrogeno (acqua ossigenata) al 3% per 60 minuti.

Non utilizzare il dispositivo prima che sia completamente asciutto

**Nota:** pulire e disinfettare sempre prima dell'uso.

## Precauzioni

- Il dispositivo è destinato esclusivamente all'uso su un singolo paziente. Il riutilizzo tra pazienti può causare contaminazione incrociata.
- Non utilizzare altri metodi per la pulizia o la disinfezione perché questo potrebbe causare danni al prodotto e lesioni al paziente.
- Non piegare il filo della testina dello spazzolino per non danneggiare il prodotto e provocare lesioni; è consentito piegare solo il corpo blu (fig. 2).

## Smaltimento

Attenersi sempre alle pratiche mediche e alle normative nazionali sui materiali biopericolosi per lo smaltimento di un dispositivo medico usato.

## Segnalazioni

Si prega di notare che qualsiasi incidente grave verificatosi in relazione al dispositivo deve essere segnalato al fabbricante e all'autorità nazionale del Paese in cui risiede l'utilizzatore e/o il paziente.

## Uso previsto

El Provox Brush (cepillo) es un dispositivo para uso en un solo paciente indicado para la limpieza de la prótesis de voz Provox, la inserción del Provox Plug (tapón) y el Provox Vega Plug (tapón), la aplicación de lubricantes y agentes anticándida y la limpieza de los orificios de fenestración de la Provox LaryTube (cánula). El producto está indicado para uso del paciente.

## Antes del uso

Examine siempre el Provox Brush (cepillo) (fig. 3) para asegurarse de que no esté roto ni desgastado.

Antes de cada uso, asegúrese de que

- La punta protectora no esté agrietada ni floja.
- Las cerdas no tengan aspecto de gastadas ni estén flojas.
- Los alambres no estén doblados ni rotos.
- El mango no esté agrietado ni roto en ningún punto y las pestañas de seguridad no se hayan desprendido.

Provox Brush (cepillo) puede utilizarse durante un máximo de 30 días (fig. 1). Si el Brush (cepillo) muestra cualquier signo de daños, deberá sustituirse.

## Limpieza y desinfección

Limpie el cepillo Provox después de cada uso como se indica en las figs. 6-9, con agua potable.

Desinfecte el cepillo Provox (fig. 10) mediante uno de los métodos siguientes:

- Etanol al 70 % durante 10 minutos
- Alcohol isopropílico al 70 % durante 10 minutos
- Agua oxigenada al 3 % durante 60 minutos

No utilice el dispositivo hasta que esté completamente seco.

**Nota:** limpie y desinfecte siempre antes de usar.

## Precaución

- El dispositivo se ha diseñado para utilizarse en un solo paciente. Su reutilización en otro paciente podría provocar una contaminación cruzada.
- No limpie ni desinfecte el producto mediante ningún otro método, ya que esto podría dañarlo y producir lesiones.
- No doble el alambre del cabezal del Brush (cepillo), ya que puede dañar el producto y causar lesiones, sólo está permitido doblar el eje azul (fig. 2).

## Eliminación

Al desechar un dispositivo médico usado, siga siempre la práctica médica y los requisitos nacionales sobre peligros biológicos.

## Notificación

Tenga en cuenta que cualquier incidente grave que se haya producido en relación con el dispositivo se comunicará al fabricante y a la autoridad nacional del país en el que resida el usuario y/o el paciente.



## Utilização prevista

A Provox Brush (escova) é um dispositivo para utilização num único paciente que se destina à limpeza da prótese fonatória Provox, para inserção do tampão Provox Plug e do tampão Provox Vega Plug, para aplicação de lubrificante e agentes anti-candida, e para a limpeza de orifícios de fenestração em Provox LaryTube. O produto destina-se a ser utilizado pelo paciente.

## Antes de utilizar

Inspeccione sempre a Provox Brush (escova) (fig. 3) para se certificar de que não está partida nem apresenta desgaste.

Antes de cada utilização, certifique-se de que

- a ponta protetora não está rachada nem solta.
- as cerdas não aparentam desgaste nem estão soltas.
- os fios não estão dobrados nem partidos.
- a pega não está rachada nem partida e as asas de segurança não foram removidas.

A Provox Brush pode ser utilizada até 30 dias (fig. 1). Se a escova apresentar algum sinal de danos, deverá ser substituída mais cedo.

## Limpeza e desinfeção

Limpe a escova Provox após cada utilização em conformidade com as indicações da fig. 6-9, utilizando água potável.

Desinfete a escova Provox (fig. 10) com um dos seguintes métodos:

- Etanol a 70% durante 10 minutos
- Álcool isopropílico a 70% durante 10 minutos
- Peróxido de hidrogénio a 3% durante 60 minutos

Não utilize o dispositivo enquanto não estiver completamente seco.

**Nota:** Limpe e desinfete sempre antes de utilizar.

## Precaução

- O dispositivo destina-se exclusivamente à utilização num único paciente. A reutilização noutra paciente pode causar contaminação cruzada.
- Não limpe nem desinfete por qualquer outro método porque tal poderia danificar o produto e causar lesões no paciente.
- Não dobre o arame da cabeça da escova, pois isto pode danificar o produto e causar lesões. Apenas pode dobrar a haste azul (fig. 2).

## Eliminação

Siga sempre as práticas médicas e os requisitos nacionais relativos a riscos biológicos ao eliminar um dispositivo médico usado.

## Comunicação de incidentes

Tenha em atenção que qualquer incidente grave que tenha ocorrido, relacionado com o dispositivo, deve ser comunicado ao fabricante e à autoridade nacional do país onde o utilizador e/ou o paciente residem.

## **Avsedd användning**

Provox Brush (rengöringsborste) är en produkt för enpatientsbruk som är avsedd för att rengöra Provox röstventil för att föra in Provox Plug (plugg) och Provox Vega Plug (plugg), applicera smörjmedel och medel mot jästsvamp samt rengöra fenestreringshål på Provox LaryTube. Produkten är avsedd att användas av patienten.

## **Före användning**

Inspektera alltid Provox Brush (rengöringsborsten) (fig. 3) för att säkerställa att den inte är trasig eller utsliten.

Före användning ska du kontrollera att

- Skyddsspetsen inte är spräckt eller lös.
- Borsten inte verkar var utslitna och inte är lösa.
- Trådarna inte är böjda eller avbrutna.
- Hela handtaget inte är sprucket eller trasigt och att skyddsvingarna inte har avlägsnats.

Provox Brush (rengöringsborste) kan användas i upp till 30 dagar (fig. 1). Om borsten visar tecken på skador ska den bytas ut tidigare.

## **Rengöring och desinfektion**

Rengör Provox-borsten efter varje användningstillfälle enligt fig. 6–9 med hjälp av dricksvatten.

Desinficera Provox-borsten (fig. 10) med någon av följande metoder:

- 70 % etanol under 10 minuter.
- 70 % isopropylalkohol under 10 minuter.
- 3 % väteperoxid under 60 minuter.

Använd inte produkten förrän den är helt torr

**Obs:** Rengör och desinficera alltid före användning.

## **Försiktighetsåtgärd**

- Produkten är endast avsedd för enpatientsbruk. Återanvändning för en annan patient kan orsaka korskontaminering.
- Rengör eller desinficera inte med någon annan metod eftersom det kan orsaka produkt- eller personskada.
- Böj inte borsthuvudtråden, detta kan skada produkten och orsaka personskadador. Det är endast tillåtet att böja den blåa axeln (fig. 2).

## **Avfallshantering**

Följ alltid medicinsk praxis och nationella föreskrifter rörande biologiska risker vid kassering av en använd medicinsk anordning.

## **Rapportering**

Observera att varje allvarlig incident som har inträffat i förhållande till produkten ska rapporteras till tillverkaren och den nationella myndigheten i det land där användaren och/eller patienten är bosatt.

## Tilsligtet anvendelse

Provox Brush (børste) er en anordning til brug af en enkelt patient beregnet til rengøring af Provox stemmeprotese, til indføring af Provox Plug (prop) og Provox Vega Plug (prop), til påføring af smøremiddel og anti-candidaagenter og til rengøring af fenestrationshuller på Provox LaryTube. Produktet er beregnet til brug af patienten.

## Før brug

Inspicer altid Provox Brush (børste) (fig. 3) for at sikre, at den ikke er i stykker eller slidt.

Kontrollér før hver brug, at

- Den beskyttende spids ikke er revnet eller løs.
- Børstehårene ikke er slidte eller løse.
- Wirene ikke er bøjede eller i stykker.
- Hele håndtaget ikke er revnet eller i stykker, og at sikkerhedsvingerne ikke er blevet fjernet.

Provox Brush (børste) kan anvendes i op til 30 dage (fig. 1). Hvis børsten viser tegn på skader, skal den udskiftes tidligere.

## Rengøring og desinficering

Rengør Provox-børsten efter hver brug i henhold til fig. 6-9 med drikkevand.

Desinficer Provox-børsten (fig. 10) med én af følgende måder:

- Ethanol 70 % i 10 minutter
- Isopropylalkohol 70 % i 10 minutter
- Brintoverilte 3 % i 60 minutter

Anordningen må ikke anvendes, før den er fuldstændig tør.

**Bemærk:** Rengør og desinficer altid før brug.

## Forholdsregel

- Denne anordning er kun til brug til enkelt patient. Genbrug i forbindelse med en anden patient kan forårsage krydskontamination.
- Rengøring eller desinficering må ikke foretages på anden måde, da dette kan forårsage produktbeskadigelse og patientskade.
- Børstehovedtråden må ikke bøjes, da det kan beskadige produktet og forårsage personskade. Det er kun tilladt at bøje det blå skaft (fig. 2).

## Bortskaffelse

Bortskaffelse af en brugt medicinsk anordning skal altid foretages i henhold til medicinsk praksis og nationale krav vedrørende biologisk risiko.

## Rapportering

Bemærk, at enhver alvorlig hændelse, der er opstået i relation til enheden, skal indberettes til fabrikanten og den nationale myndighed i det land, hvor brugeren og/eller patienten opholder sig.

## Tiltenkt bruk

Provox Brush (børste) er en enhet til bruk på én pasient og er beregnet til rengjøring av Provox taleprotese, innsetting av Provox Plug (plugg) og Provox Vega Plug (plugg), påføring av smøremiddel og anti-candida-middel og til rengjøring av fenestrasjonshull på Provox LaryTube. Produktet er beregnet til bruk på én pasient.

## Før bruk

Kontroller alltid Provox Brush (Provox-børsten) (fig. 3) for å være sikker på at den ikke er ødelagt eller utslitt.

Før hver bruk må du kontrollere følgende:

- at beskyttelsestuppen ikke er sprukket eller løs
- at bustene ikke er slitt eller løse
- at ledningene ikke er bøyd eller ødelagt
- at hele håndtaket ikke er sprukket eller ødelagt, og at sikkerhetsvingene ikke er fjernet

Provox Brush kan brukes i opptil 30 dager (fig. 1). Hvis børsten viser tegn til skade, må den byttes ut tidligere.

## Rengjøring og desinfisering

Rengjør Provox-børsten etter hver bruk i henhold til fig. 6–9 ved bruk av vann av drikke kvalitet.

Desinfiser Provox-børsten (fig. 10) med en av de følgende metodene:

- etanol 70 % i 10 minutter
- isopropylalkohol 70 % i 10 minutter
- hydrogenperoksid 3 % i 60 minutter

Ikke bruk anordningen før den er helt tørr.

**Merk:** Må alltid rengjøres og desinfiseres før bruk.

## Forholdsregler

- Anordningen er kun til bruk på én pasient. Gjenbruk på en annen pasient kan føre til krysskontaminasjon.
- Ikke rengjør eller desinfiser med noen annen metode, da dette kan forårsake produktskade og personskade.
- Metalltråden på børstehodet må ikke bøyes, dette kan skade produktet og forårsake personskader, det er kun tillatt å bøye det blå skaftet (fig. 2).

## Avhending

Følg alltid medisinsk praksis og nasjonale krav angående biologiske farer når en brukt medisinsk anordning skal avhendes.

## Rapportering

Vær oppmerksom på at enhver alvorlig hendelse som har oppstått i forbindelse med enheten, skal rapporteres til produsenten og nasjonale myndigheter i landet der brukeren og/eller pasienten bor.

## Käyttötarkoitus

Provox Brush (Provox-harja) on potilaskohtaiseen käyttöön tarkoitettu laite Provox-ääniproteesin puhdistamiseen, Provox Plug- ja Provox Vega Plug -tulpan asettamiseen, voiteluaineen ja hiiyasienen vasta-aineiden levittämiseen sekä Provox LaryTube -putken fenestroitintireikien puhdistamiseen. Tuote on tarkoitettu potilaan käyttöön.

## Ennen käyttöä

Tarkista aina Provox Brush (Provox-harja) (kuva 3) ja varmista, että se ei ole rikki tai liian kulunut.

Varmista ennen jokaista käyttökertaa, että

- suojakärki ei ole murtunut tai löysällä
- harjakset eivät näytä kuluneilta tai eivät ole löysällä
- langat eivät ole taipuneet tai rikkoutuneet
- koko kahva ei ole murtunut tai rikki ja että turvasiivekkeitä ei ole poistettu.

Provox Brush -harjaa voidaan käyttää enintään 30 päivän ajan (kuva 1). Jos harjassa näkyy mitään vaurioiden merkkejä, se täytyy vaihtaa uuteen aikaisemmin.

## Puhdistus ja desinfiointi

Puhdista Provox-harja jokaisen käyttökerran jälkeen kuvan 6–9 mukaisesti juomavedellä.

Desinfioi Provox-harja (kuva 10) jollain seuraavista menetelmistä:

- 70-prosenttisella etanolilla 10 minuutin ajan.
- 70-prosenttisella isopropanolilla (isopropyylialkoholi) 10 minuutin ajan.
- 3-prosenttisellä vetyperoksidilla 60 minuutin ajan.

Laitetta ei saa käyttää, ennen kuin se on täysin kuiva.

**Huomaa:** puhdista ja desinfioi aina ennen käyttöä.

## Varoitus

- Laite on tarkoitettu käytettäväksi vain yhdelle potilaalle. Uudelleenkäyttö toisella potilaalla saattaa aiheuttaa ristikontaminaation.
- Laitetta ei saa puhdistaa eikä desinfoida millään muulla menetelmällä, jottei tuote vahingoitu tai potilas loukkaannu.
- Harjapään metallilankaa ei saa taivuttaa, sillä se voi vaurioittaa tuotetta ja aiheuttaa potilaan loukkaantumisen. Vain sinistä vartta saa taivuttaa (kuva 2).

## Hävittäminen

Noudata aina lääketieteellistä käytäntöä ja biovaarallisia aineita koskevia kansallisia vaatimuksia lääkinnällistä laitetta hävitettäessä.

## Ilmoittaminen

Huomaa, että kaikki laitetta koskevat, vakavat tapahtumat ilmoitetaan valmistajalle ja käyttäjän ja/tai potilaan asuinmaan kansalliselle viranomaiselle.

## Fyrirhuguð notkun

Provox Brush burstinn er ætlaður við eftirfarandi aðstæður: Til að hreinsa Provox talventla, til innsetningar Provox Plug og Provox Vega Plug, til að bera á smurefni og efni gegn vexti hvítsveppa, og til að hreinsa göt á Provox LaryTube búnaði. Hver bursti er aðeins ætlaður fyrir einn sjúkling. Varan er ætluð til notkunar af sjúklingi.

## Fyrir notkun

Skoðið ávallt Provox Brush (burstann) (mynd 3) til að ganga úr skugga um að hann sé ekki brotinn eða slitinn.

Fyrir hverja notkun skal tryggja að

- hlífðaroddurinn sé ekki sprunginn eða laus.
- burstahárin séu ekki slitin eða laus.
- vírarnir séu ekki bognir eða brotnir.
- allt handfangið sé hvorki sprungið né brotið og að öryggisfliparnir hafi ekki verið fjarlægðir.

Provox Brush burstna má nota í allt að 30 daga (mynd 1). Ef burstann sýnir merki um skemmdir verður að skipta um hann fyrr.

## Þrif og sótthreinsun

Hreinsið Provox burstann eftir hverja notkun með neysluvatni samkvæmt leiðbeiningunum á myndum 6–9.

Sótthreinsið Provox burstann (mynd 10) með einni af eftirfarandi aðferðum:

- 70% etanóli í 10 mínútur
- 70% ísóprópýlalkóhóli í 10 mínútur
- 3% vetnisperoxíði í 60 mínútur

Notið ekki burstann fyrr en hann hefur þornað að fullu.

**Athugið:** Hreinsið burstann og sótthreinsið fyrir hverja notkun.

## Varúð

- Burstinn er eingöngu ætlaður til notkunar fyrir einn sjúkling. Ef hann er notaður hjá öðrum sjúklingi getur það valdið víxlmengun.
- Ekki má hreinsa eða sótthreinsa burstann með neinum öðrum hætti þar sem það getur valdið skemmdum á vörunni og meiðslum hjá sjúklingi.
- Ekki beygja burstahausrinn þetta getur skemmt vöruna og valdið meiðslum, það er aðeins leyfilegt að beygja bláa skaftið (mynd 2).

## Förgun

Ávallt skal fylgja heilbrigðiskröfum sem og landsbundnum kröfum varðandi lífsýnahættu við förgun á notuðum lækningatækjum.

## Tilkynningaskylda

Vinsamlega athugið að tilkynna skal öll alvarleg atvik sem upp koma í tengslum við notkun tækisins til framleiðanda, sem og til yfirvalda í því landi þar sem notandi og/eða sjúklingur hefur búsetu.

## Kavandatud kasutus

Provox Brush on ühel patsiendil kasutatav seade hääleproteesi Provox puhastamiseks, seadmete Provox Plug ja Provox Vega Plug sisestamiseks, määrdeaine ja pärmseente vastaste ainete pealekandmiseks ning toote Provox LaryTube augustamisavade puhastamiseks. Toodet saab kasutada patsient.

## Enne kasutamist

Kontrollige toodet Provox Brush (Provoxi hari) (joonis 3) enne iga kasutuskorda, et veenduda, et see poleks katki ega kulunud.

Enne iga kasutuskorda veenduge, et

- kaitsev ots pole pragunenud ega lahti,
- harjased pole kulunud ega lahti,
- traadid pole kooldunud ega katki,
- terve käepide pole pragunenud ega katki ja et ohustustiivad pole eemaldatud.

Harja Provox Brush võib kasutada kuni 30 päeva (joonis 1). See tuleb asendada varem juhul, kui märkate harjal kahjustumise märke.

## Puhastamine ja desinfitseerimine

Puhastage Provoxi harja pärast iga kasutuskorda puhta veega vastavalt joonistele 6–9.

Desinfitseerige Provoxi harja (joonis 10) ühel järgmistest viisidest:

- 70% etanooliga 10 minutit,
- 70% isopropüülalkoholiga 10 minutit,
- 3% vesinikperoksiidiga 60 minutit.

Ärge kasutage seadet enne, kui see on täielikult kuiv.

**Märkus.** Puhastage ja desinfitseerige enne iga kasutuskorda.

## Ettevaatusabinõud

- Seade on ette nähtud kasutamiseks ainult ühel patsiendil. Teisel patsiendil kasutamine võib põhjustada ristsaastumise.
- Ärge kasutage puhastamiseks või desinfitseerimiseks teisi meetodeid, kuna see võib põhjustada toote kahjustusi ja vigastusi.
- Ärge painutage harja traadist peaosa, sest see võib harja kahjustada ja põhjustada vigastusi. Painutada on lubatud ainult sinist varreosa (joonis 2).

## Kõrvaldamine

Kasutatud meditsiiniseadme kõrvaldamisel järgige alati meditsiinilisi tavasid ja bioloogilist ohtu käsitlevaid riiklikke nõudeid.

## Teavitamine

Võtke arvesse, et kõigist seadmega seoses aset leidnud tõsistest ohujuhtumitest tuleb teavitada tootjat ning kasutaja ja/või patsiendi asukohariigi pädevat ametiasutust.

## Paredzētais lietojums

Provox Brush (suka) ir ierīce lietošanai vienam pacientam, kas paredzēta Provox balss protēzes tīrīšanai, Provox Plug un Provox Vega Plug ievietošanai, smērvielas un līdzekļu pret Candida uzklāšanai un uz Provox LaryTubes esošo poraino caurumu tīrīšanai. Produkts ir paredzēts pacienta lietošanai.

## Pirms lietošanas

Vienmēr pārbaudiet Provox Brush (3. attēls), lai pārlicinātos, ka suka nav salauzta vai nolietojusies.

Pirms katras lietošanas reizes pārlicinieties, ka

- aizsardzības uzgalis nav ieklīsis vai vaļīgs;
- sari neizskatās nolietoti vai vaļīgi;
- stieples nav salocītas vai salauztas;
- viss rokturis nav ieklīsis vai salauzts un drošības spārniņi nav noņemti.

Sukas Provox Brush lietošanas ilgums ir līdz 30 dienām (1. attēls). Ja sukai ir bojājumu pazīmes, tā jānomaina ātrāk.

## Tīrīšana un dezinfekcija

Tīriet Provox Brush pēc katras lietošanas reizes, kā parādīts 6.–9. attēlā, izmantojot dzeramo ūdeni.

Dezinficējiet Provox Brush (10. attēls) vismaz reizi dienā ar vienu no šīm metodēm:

- 70% etanola 10 minūtes
- 70% izopropilspirta 10 minūtes
- 3% ūdeņraža peroksīda 60 minūtes

Neizmantojiet ierīci, kamēr tā nav pilnībā nožuvusi.

**Piezīme.** Pirms lietošanas vienmēr tīriet un dezinficējiet ierīci.

## Piesardzības pasākums

- Ierīce ir paredzēta lietošanai tikai vienam pacientam. Atkārtota lietošana citam pacientam var izraisīt savstarpēju inficēšanos.
- Tīrīšanai un dezinficēšanai neizmantojiet citas metodes, jo tas var izraisīt produkta bojājumus un traumas.
- Nesalieciet sukas galviņas vadu, jo tā var sabojāt izstrādājumu un izraisīt traumas; locīt drīkst tikai zilo vārpstu (2. attēls).

## Izmešana

Utilizējot lietotu medicīnisko ierīci, vienmēr ievērojiet medicīnisko praksi un valsts prasības attiecībā uz bioloģisko apdraudējumu.

## Ziņošana

Ņemiet vērā, ka par jebkuru būtisku starpgadījumu, kas radies saistībā ar ierīci, ir jāziņo ražotājam un valsts iestādei valstī, kurā dzīvo lietotājs un/vai pacients.



## **Paskirtis**

Šepetėlis „Provox Brush“ yra tik vienam pacientui naudoti skirta priemonė, naudojama kalbėjimo protezui „Provox“ valyti, kamščiams „Provox Plug“ ir „Provox Vega Plug“ įdėti, lubrikantui bei priemonėms nuo mieliagyrybių tepti ir „Provox LaryTube“ esančioms perforacijos angoms valyti. Šį gaminį naudoja pats pacientas.

## **Veiksmai prieš naudojant**

Būtinai apžiūrėkite šepetėlį („Provox Brush“) (3 pav.) ir įsitikinkite, kad jis nesulūžęs ir nenusidėvėjęs.

Kaskart prieš naudodami įsitikinkite, kad:

- apsauginis antgalis neįskilęs ir neatsipalaidavęs;
- šereliai neatrodo nusidėvėję ir nėra atsipalaidavę;
- vielos nesulenktos ir nenulūžę;
- visa rankenėlė neįskilusi ir nenulūžusi, apsauginiai sparneliai nenuimti.

„Provox Brush“ galima naudoti ne ilgiau kaip 30 dienų (1 pav.). Pastebėjus bet kokių šepetėlio pažeidimo požymių jį reikia keisti anksčiau.

## **Plovimas ir dezinfekavimas**

Po kiekvieno naudojimo šepetėlį „Provox“ plaukite geriamuoju vandeniu, kaip vaizduojama 6–9 pav.

Šepetėlį „Provox“ (10 pav.) dezinfekuokite vienu šių būdų:

- 10 minučių 70 % etanolyje;
- 10 minučių 70 % izopropilo alkoholyje;
- 60 minučių 3 % vandenilio peroksido.

Priemonę naudokite tik jai visiškai išdžiūvus.

**Pastaba:** prieš naudodami būtinai išplaukite ir išdezinfekuokite.

## **Atsargumo priemonės**

- Ši priemonė skirta naudoti tik vienam pacientui. Jeigu ją naudoja kitas pacientas, gali būti perduodamas užkratas.
- Neplaukite ir nedezinfekuokite jokiais kitais būdais, nes antraip gali būti sugadinta priemonė ir sužeisti žmonės.
- Nelankstykite šepetėlio galvutės vielos, nes antraip gali būti sugadintas gaminyje ir sužeisti žmonės; galima lenkti tik mėlyną kotą (2 pav.).

## **Šalinimas**

Šalindami panaudotą medicininę priemonę būtinai laikykitės medicinos praktikos ir nacionalinių reikalavimų.

## **Pranešimas apie incidentus**

Pažymėtina, kad įvykus bet kokiam su priemone susijusiam rimtam incidentui apie jį reikia pranešti gamintojui ir naudotojo ir (arba) paciento gyvenamosios šalies nacionalinei valdžios įstaigai.

## Účel použití

Kartáček Provox Brush je zdravotnický prostředek určený pro použití jedním pacientem a k čištění hlasové protézy Provox, pro zavedení uzávěru Provox Plug a Provox Vega Plug, pro aplikování lubrikačního prostředku a antikvasinkových činidel a pro čištění fenestrovaných otvorů na Provox LaryTube. Výrobek je určen pro použití pacientem.

## Před použitím

Provox Brush (kartáček Provox) vždy prohlédněte (obr. 3), abyste se ujistili, že není poškozený nebo opotřebovaný.

Před každým použitím se ujistěte o tom, že:

- ochranný hrot není prasklý ani uvolněný,
- štětiny nejsou opotřebované ani uvolněné,
- drátky nejsou ohnuté ani zlomené,
- rukojeť v celé délce není prasklá nebo rozlomená a nedošlo k odstranění bezpečnostních křídílek.

Kartáček Provox lze používat až 30 dnů (obr. 1). Pokud kartáček vykazuje jakékoli známky poškození, musí být vyměněn dříve.

## Čištění a dezinfekce

Kartáček Provox čistíte po každém použití pitnou vodou podle obr. 6–9.

K dezinfekci kartáčku Provox (obr. 10) použijte jednu z následujících metod:

- 70% ethanol po dobu 10 minut,
- 70% isopropylalkohol po dobu 10 minut,
- 3% peroxid vodíku po dobu 60 minut.

Nepoužívejte výrobek, dokud nebude zcela suchý

**Poznámka:** Před použitím výrobek vždy vyčistěte a vydezinfikujte.

## Upozornění

- Tento výrobek je určen výhradně pro použití u jednoho pacienta. Opakované použití u dalšího pacienta může způsobit křížovou kontaminaci.
- Nepoužívejte jiné metody čištění či dezinfekce, protože by to mohlo vést k poškození výrobku a ke zranění.
- Neohýbejte drátek hlavy kartáčku, může to poškodit výrobek a způsobit poranění. Je dovoleno ohýbat jen modrý dřík (obr. 2).

## Likvidace

Při likvidaci použitého zdravotnického prostředku vždy postupujte podle lékařské praxe a vnitrostátních požadavků týkajících se biologického nebezpečí.

## Hlášení

Berte prosím na vědomí, že každá závažná příhoda, jež nastala v souvislosti se zařízením, musí být nahlášena výrobcí a vnitrostátnímu orgánu země, ve které má uživatel a/nebo pacient bydliště.

## Rendeltetésszer használat

A Provox Brush (kefe) egyetlen beteg általi használatra készült, és a Provox hangprotézis tisztítására, a Provox Plug és Provox Vega Plug dugók behelyezésére, a kenőanyagok, a Candida elleni szerek felvitelére, valamint a Provox LaryTube-on található perforált lyukak tisztítására szolgál. A termék egy beteg általi használatra való.

## Használat előtt

Mindig vizsgálja meg a Provox Brush (kefe) eszközt (3. ábra), és győződjön meg arról, hogy nem törött vagy használadott el.

Minden használat előtt ellenőrizze, hogy

- A védőhegy nem repedt vagy laza.
- A sörték nem tűnnek kopottnak vagy lazának.
- A drótok nincsenek meghajolva vagy eltörve.
- A teljes fogantyú nincs megrepedve vagy eltörve, és a biztonsági szárnyak a helyükön vannak.

A Provox Brush kefe legfeljebb 30 napig használható (1. ábra). Ha a kefe bármilyen károsodás jelét mutatja, korábban kell lecserélni.

## Tisztítás és fertőtlenítés

Minden használat után tisztítsa meg a Provox kefét ivóvízzel a 6–9. ábra szerint.

Fertőtlenítse a Provox kefét (10. ábra) a következő módszerek egyikével:

- 70% etanol, 10 perc
- 70% izopropil-alkohol, 10 perc
- 3% hidrogén-peroxid, 60 perc

Ne használja az eszközt, amíg teljesen meg nem szárad

**Megjegyzés:** Használat előtt mindig tisztítsa meg és fertőtlenítse le.

## Óvintézkedés

- Az eszköz kizárólag egy beteg általi használatra szolgál. Másik betegnél való újrafelhasználás keresztszennyeződést okozhat.
- Ne végezze az eszköz tisztítását és fertőtlenítését eltérő módszerrel, mert ez a termék károsodását és személyi sérülést okozhat.
- Ne hajlítsa meg a kefefej huzalját, mert ez károsíthatja a terméket és sérülést okozhat, csak a kék szárat szabad meghajlítani (2. ábra).

## Hulladékba helyezés

Használt orvosi eszközök hulladékba helyezésénél mindig kövesse a biológiailag veszélyes hulladékok kezelésére vonatkozó orvosi gyakorlatot és nemzeti követelményeket.

## Jelentési kötelezettség

Felhívjuk a figyelmét, hogy az eszközt érintő bármilyen súlyos balesetet jelenteni kell a gyártónak és a felhasználó/beteg lakóhelye szerint illetékes ország hatóságának.

## Účel použitia

Kefka Provox Brush je pomôcka na použitie u jedného pacienta určená na čistenie hlasovej protézy Provox, na zavádzanie uzáverov Provox Plug a Provox Vega Plug, na aplikáciu maziva a protikvasinkových prípravkov a na čistenie perforačných otvorov na trubiciach Provox LaryTube. Tento produkt je určený na používanie samotným pacientom.

## Pred použitím

Vždy skontrolujte kefku Provox Brush (obr. 3), či nie je zlomená alebo opotrebovaná.

Pred každým použitím sa uistite, že:

- ochranný uzáver nie je prasknutý ani uvoľnený,
- štetiny nevyzerajú opotrebované ani nie sú uvoľnené,
- drôty nie sú ohnuté ani zlomené,
- celá rukoväť nie je prasknutá ani zlomená a bezpečnostné krídlečky neboli odstránené.

Kefka Provox Brush sa môže používať maximálne 30 dní (obr. 1). Ak kefka vykazuje akékoľvek známky poškodenia, musí sa vymeniť skôr.

## Čistenie a dezinfekcia

Kefku Provox Brush po každom použití vyčistite pitnou vodou podľa obrázkov 6 až 9.

Kefku Provox Brush dezinfikujte (obr. 10) jedným z nasledujúcich spôsobov:

- 70 % etanol po dobu 10 minút,
- 70 % izopropylalkohol po dobu 10 minút,
- 3 % peroxid vodíka po dobu 60 minút.

Pomôcku nepoužívajte, kým nebude úplne suchá.

**Poznámka:** Pred použitím vždy vyčistite a dezinfikujte.

## Preventívne opatrenie

- Táto pomôcka je určená na použitie iba u jedného pacienta. Opätovné použitie u iného pacienta môže spôsobiť krížovú kontamináciu.
- Nečistite ani nedezinfikujte žiadnym iným spôsobom, pretože by to mohlo spôsobiť poškodenie produktu a zranenie.
- Neohýbajte drôt hlavice kefy. Kefka by sa tým mohla poškodiť a spôsobiť zranenie. Ohýbať sa smie iba modrý driek (obr. 2).

## Likvidácia

Pri likvidácii použitej zdravotníckej pomôcky vždy dodržiavajte lekársku prax a vnútroštátne požiadavky týkajúce sa biologického nebezpečenstva.

## Nahlasovanie incidentov

Upozorňujeme, že každý závažný incident, ku ktorému dôjde v súvislosti s týmto zariadením, sa musí oznámiť výrobcovi a príslušnému štátnemu orgánu krajiny, v ktorej má používateľ a/alebo pacient bydlisko.

## **Predvidena uporaba**

Ščetka Provox Brush je namenjena uporabi pri posameznem bolniku za čiščenje govorne proteze Provox, vstavljanje čepov Provox Plug in Provox Vega Plug, nanašanje maziva in učinkovin proti kandidi ter za čiščenje fenestracijskih lukenj na držalih Provox LaryTube. Izdelek je zasnovan, da ga uporabljata bolnik.

## **Pred uporabo**

Vedno preglejte Provox Brush (ščetka) (slika 3) in preverite, ali je poškodovana oziroma obrabljena.

Pred vsako uporabo potrdite, da

- zaščitni pokrovček ni razpokan ali ohlapen,
- ščetine nimajo obrabljenega ali ohlapnega videza,
- žice niso prepognjene ali pretrgane,
- noben del ročaja ni razpokan ali zlomljen, varnostna krila pa niso odstranjena.

Ščetko Provox lahko uporabljate do 30 dni (slika 1). Če so na ščetki vidni znaki poškodb, jo morate zamenjati prej.

## **Čiščenje in razkuževanje**

Ščetko Provox očistite po vsaki uporabi skladno s slikami 6–9, pri tem pa uporabite pitno vodo.

Ščetko Provox (slika 10) razkužite z eno od naslednjih metod:

- Etanol 70 % za 10 minut
- Izopropilni alkohol 70 % za 10 minut
- Vodikov peroksid 3 % za 60 minut

Pripomočka ne uporabljajte, dokler ni popolnoma suh.

**Opomba:** Pred uporabo vedno izvedite čiščenje in razkuževanje.

## **Previdnostni ukrep**

- Pripomoček je namenjen za uporabo pri enem samem bolniku. Ponovna uporaba pri drugem bolniku lahko povzroči onesnaženje.
- Čiščenja ali razkuževanja ne izvedite z nobeno drugo metodo, ker lahko pride do poškodb izdelka in osebnih poškodb.
- Žice glave ščetke ne upogibajte, ker lahko tako poškodujete izdelek in povzročite poškodbe. Upogibate lahko le modro gred (slika 2).

## **Odstranjevanje med odpadke**

Pri odstranjevanju rabljenega medicinskega pripomočka med odpadke vedno upoštevajte medicinsko prakso in nacionalne predpise glede biološko nevarnih odpadkov.

## **Poročanje**

Prosimo, upoštevajte, da je treba o vsaki resni nezgodi, do katere je prišlo zaradi pripomočka, poročati proizvajalcu in pristojnemu organu v državi, kjer prebiva uporabnik in/ali bolnik.

## Przeznaczenie

Szczoteczka Provox Brush jest urządzeniem przeznaczonym do użytku przez jednego pacjenta, służącym do czyszczenia protezy głosowej Provox, wprowadzania zatyczek Provox Plug i Provox Vega Plug, nakładania środków poślizgowych i przeciwgrzybiczych oraz do czyszczenia otworów w rurkach Provox LaryTube. Produkt jest przeznaczony do użytku przez pacjenta.

## Przed użyciem

Zawsze obejrzeć szczoteczkę Provox Brush (rys. 3), aby upewnić się, że nie jest złamana lub zużyta.

Przed każdym użyciem należy upewnić się, że

- ochronna końcówka nie jest pęknięta ani poluzowana,
- włosie nie jest zużyte ani poluzowane,
- przewody nie są zgięte ani złamane,
- cały uchwyt nie ma pęknięć ani złamań, a skrzydełka ochronne pozostają na miejscu.

Szczoteczka Provox Brush może być stosowana przez maksymalnie 30 dni (rys. 1). Jeżeli szczoteczka wykazuje jakiegokolwiek oznaki uszkodzenia, należy ją wymienić wcześniej.

## Czyszczenie i dezynfekcja

Czyścić szczoteczkę Provox Brush po każdym użyciu, zgodnie z rys. 6–9 przy użyciu wody pitnej.

Odkazać szczoteczkę Provox Brush (rys. 10) za pomocą jednej z poniższych metod:

- w etanolu o stężeniu 70% przez 10 minut
- w alkoholu izopropylowym o stężeniu 70% przez 10 minut
- w nadtlenu wodoru o stężeniu 3% przez 60 minut

Nie używać urządzenia, dopóki nie będzie całkowicie suche

**Uwaga:** Przed użyciem należy zawsze czyścić i dezynfekować.

## Środki ostrożności

- Urządzenie jest przeznaczone do stosowania wyłącznie u jednego pacjenta. Ponowne użycie u innego pacjenta może spowodować zakażenie krzyżowe.
- Nie czyścić i nie dezynfekować innymi metodami, ponieważ może to spowodować uszkodzenie produktu i narazić zdrowie pacjenta.
- Nie wolno zginać drutu na główce szczoteczki, ponieważ może to spowodować uszkodzenie produktu i obrażenia ciała. Dozwolone jest jedynie zginanie niebieskiego trzonka (rys. 2).

## Usuwanie

Przy usuwaniu używanego wyrobu medycznego należy zawsze postępować zgodnie z praktyką medyczną oraz krajowymi wymogami dotyczącymi zagrożeń biologicznych.

## Zgłaszanie

W celu uzyskania międzynarodowej gwarancji należy skontaktować się z lokalnym dystrybutorem.

## Domeniu de utilizare

Provox Brush (Peria Provox) este un dispozitiv destinat utilizării pe un singur pacient, indicat pentru curățarea protezei vocale Provox, introducerea dispozitivelor Provox Plug (Dopul Provox) și Provox Vega Plug (Dopul Provox Vega), aplicarea de lubrifiant și agenți anti-candidoză, precum și pentru curățarea orificiilor de fenestrare de pe tuburile Provox LaryTube. Produsul este destinat utilizării de către pacient.

## Înainte de utilizare

Verificați întotdeauna Provox Brush (perie) (fig. 3), pentru a vă asigura că nu este ruptă sau uzată.

Înainte de fiecare utilizare, asigurați-vă că

- vârful de protecție nu este crăpat sau slăbit,
- perii nu par să fie uzați și nu sunt slăbiți,
- firele nu sunt îndoite sau rupte,
- mânerul nu este crăpat sau rupt și că aripile de protecție nu au fost îndepărtate.

Dispozitivul Provox Brush (Peria Provox) poate fi utilizat timp de până la 30 de zile (fig. 1). Dacă există orice semn de deteriorare pe perie, aceasta trebuie înlocuită înainte de termen.

## Curățarea și dezinfectarea

Curățați peria Provox după fiecare utilizare, conform instrucțiunilor de la fig. 6–9, folosind apă potabilă.

Dezinfectați peria Provox (fig. 8) folosind una dintre metodele următoare:

- etanol 70% timp de 10 minute,
- alcool izopropilic 70% timp de 10 minute,
- peroxid de hidrogen 3% timp de 60 minute.

Nu folosiți dispozitivul până când nu este complet uscat.

**Observație:** Curățați și dezinfectați produsul înainte de fiecare utilizare.

## Măsuri de precauție

- Dispozitivul este destinat utilizării la un singur pacient. Reutilizarea la un alt pacient poate duce la contaminări încrucișate.
- Nu curățați și nu dezinfectați dispozitivul prin nicio altă metodă, pentru că acest lucru ar putea duce la deteriorarea produsului și la răniri.
- Nu îndoiiți firul capului de perie, deoarece acest lucru poate deteriora produsul și poate cauza răniri; este permisă doar îndoirea arborelui albastru (fig. 2).

## Eliminarea

Urmați întotdeauna practicile medicale și cerințele naționale privind pericolele biologice când eliminați un dispozitiv medical uzat.

## Raportarea

Orice incident grav care a avut loc în legătură cu dispozitivul trebuie raportat producătorului sau autorității naționale din țara în care se află utilizatorul și/sau pacientul.

## Namjena

Četkica Provox Brush jednokratna je instrument za čišćenje govorne proteze Provox, umetanje čepova Provox Plug i Provox Vega Plug, nanošenje lubrikanta i agensa protiv kandidate te čišćenje fenestracijskih otvora na kanilama Provox LaryTube. Proizvod je osmišljen da ga koriste pacijenti.

## Prije upotrebe

Uvijek pregledajte Provox Brush (četkicu Provox) (sl. 3) da biste bili sigurni da nije slomljena ili istrošena.

Prije svake upotrebe, budite sigurni da

- zaštitni vrh nije slomljen ili labav,
- čekinje ne izgledaju istrošeno ili da nisu labave,
- žice nisu izvijene ili slomljene,
- cijela ručka nije napuknuta ili slomljena i da sigurnosna krila nisu uklonjena.

Provox Brush (četkica) može se upotrebljavati do 30 dana (sl. 1). Ako se na četkici vide znakovi oštećenja, potrebno ju je zamijeniti i prije.

## Čišćenje i dezinfekcija

Čistite četkicu Provox pitkom vodom nakon svake upotrebe prema sl. 6 – 9.

Dezinficirajte četkicu Provox (sl. 10) jednom od sljedećih metoda:

- etanol od 70 % na 10 minuta,
- izopropanol od 70 % na 10 minuta,
- vodikov peroksid od 3 % na 60 minuta.

Nemojte upotrebljavati uređaj dok se potpuno ne osuši.

**Napomena:** uvijek očistite i dezinficirajte prije upotrebe.

## Mjera opreza

- Proizvod je namijenjen upotrebi kod samo jednog bolesnika. Ponovna upotreba proizvoda na drugom bolesniku može dovesti do međusobne kontaminacije.
- Nemojte čistiti ili dezinficirati bilo kojom drugom metodom jer time možete uzrokovati oštećenje proizvoda ili ozljedu pacijenta.
- Nemojte savijati žicu na glavi četkice jer to može oštetiti proizvod i uzrokovati ozljede. Samo se plava osovina smije savijati (sl. 2).

## Odlaganje u otpad

Uvijek slijedite medicinsku praksu i nacionalne zahtjeve glede biološkog otpada kad odlažete korištene medicinske uređaje.

## Prijava nezgoda

Sve ozbiljne incidente povezane s uređajem potrebno je prijaviti proizvođaču i nacionalnom tijelu u državi u kojoj se korisnik i/ili bolesnik nalazi.



## Namena

Četkica Provox Brush je medicinsko sredstvo za upotrebu na jednom pacijentu i predviđeno je za čišćenje Provox govorne proteze, za umetanje zapašaća Provox Plug i Provox Vega Plug, za nanošenje lubrikanata i sredstava protiv kandidate i za čišćenje fenestracionih otvora na medicinskim sredstvima Provox LaryTube. Predviđeno je da pacijent sam koristi ovaj proizvod.

## Pre upotrebe

Uvek pregledajte Provox Brush (četkicu) (sl. 3) kako biste se uverili da nije polomljena ili istrošena.

Pre svake upotrebe uverite se da

- zaštitni vrh nije napukao ili labav.
- čekinje ne izgledaju istrošeno ili da nisu labave.
- žice nisu savijene ili polomljene.
- cela drška nije napukla ili polomljena i da bezbednosna krilca nisu uklonjena.

Četkica Provox Brush može da se koristi do 30 dana (sl. 1). Ako četkica ima tragove oštećenja, treba je zameniti ranije.

## Čišćenje i dezinfekcija

Nakon svake upotrebe očistite četkicu Provox običnom vodom u skladu sa slikama 4–7.

Dezinfikujte četkicu Provox (sl. 10) primenom neke od sledećih metoda:

- etanol 70% tokom 10 minuta
- izopropil alkohol 70% tokom 10 minuta
- hidrogen peroksid 3% tokom 60 minuta

Nemojte koristiti medicinsko sredstvo dok se u potpunosti ne osuši.

**Napomena:** Uvek očistite i dezinfikujte pre upotrebe.

## Mere opreza

- Medicinsko sredstvo je namenjeno za upotrebu samo na jednom pacijentu. Ponovno korišćenje na drugom pacijentu može dovesti do unakrsne kontaminacije.
- Nemojte čistiti ili dezinfikovati bilo kojom drugom metodom jer to može dovesti do oštećenja proizvoda i povrede.
- Ne savijajte žicu na glavi četkice, jer to može da ošteti proizvod i da dovede do povrede; dozvoljeno je savijanje samo plave osovine (sl. 2).

## Odlaganje

Uvek poštujujte medicinsku praksu i nacionalne propise u pogledu bioloških opasnosti prilikom odlaganja upotrebljenog medicinskog uređaja.

## Prijava incidenata

Imajte u vidu da se svaki ozbiljni incident do kog dođe u vezi sa medicinskim sredstvom prijavljuje proizvođaču i nadležnoj ustanovi u zemlji boravišta korisnika i/ili pacijenta.

### Προβλεπόμενη χρήση

Το Pronox Brush (Βούρτσα Pronox) είναι μια συσκευή για χρήση σε έναν μόνο ασθενή και προορίζεται για τον καθαρισμό της φωνητικής πρόθεσης Pronox, για την εισαγωγή του βύσματος Pronox Plug και του βύσματος Pronox Vega Plug, για την εφαρμογή λιπαντικού και παραγόντων anti-candida, καθώς και για τον καθαρισμό οπών θυριδοποίησης στα Pronox LaryTube. Το προϊόν προορίζεται για χρήση από τον ασθενή.

### Πριν από τη χρήση

Επιθεωρείτε πάντα τη Pronox Brush (βούρτσα Pronox) (εικ. 2) για να βεβαιωθείτε ότι δεν έχει σπάσει ή φθαρεί.

Πριν από κάθε χρήση, να βεβαιώνετε ότι:

- Το προστατευτικό άκρο δεν έχει ραγίσει ή χαλαρώσει.
- Οι τρίχες δεν φαίνεται να έχουν φθαρεί ή χαλαρώσει.
- Τα σύρματα δεν έχουν λυγίσει ή σπάσει.
- Ολόκληρη η λαβή δεν έχει ραγίσει ή σπάσει και ότι τα πτερύγια ασφαλείας δεν έχουν αφαιρεθεί.

Η Pronox Brush (Βούρτσα Pronox) μπορεί να χρησιμοποιηθεί για έως και 30 ημέρες (εικ. 1). Εάν η βούρτσα παρουσιάζει σημάδια φθοράς, πρέπει να αντικαθίσταται νωρίτερα.

### Καθαρισμός και απολύμανση

Καθαρίζετε τη βούρτσα Pronox μετά από κάθε χρήση σύμφωνα με τις εικ. 4-7, χρησιμοποιώντας πόσιμο νερό βρύσης.

Απολυμαίνετε τη βούρτσα Pronox (εικ. 8) ακολουθώντας μία από τις εξής μεθόδους:

- Αιθανόλη 70% για 10 λεπτά
- Ισοπροπυλική αλκοόλη 70% για 10 λεπτά
- Υπεροξειδίο του υδρογόνου 3% για 60 λεπτά

Μην χρησιμοποιείτε τη συσκευή παρά μόνο όταν στεγνώσει εντελώς.

**Σημείωση:** Να καθαρίζετε και να απολυμαίνετε πάντα τη συσκευή πριν από τη χρήση.

### Προφύλαξη

- Η συσκευή προορίζεται για χρήση από έναν μόνο ασθενή. Η επαναχρησιμοποίηση σε άλλον ασθενή μπορεί να προκαλέσει διασταυρούμενη μόλυνση.
- Μην καθαρίζετε και μην απολυμαίνετε με οποιαδήποτε άλλη μέθοδο, καθώς αυτό μπορεί να προκαλέσει ζημιά στο προϊόν και τραυματισμό.
- Μη λυγίζετε το σύρμα της κεφαλής της βούρτσας, καθώς μπορεί να προκληθεί ζημιά στο προϊόν και τραυματισμός. Επιτρέπεται να λυγίσετε μόνο τον μπλε άξονα (εικ. 2).

### Απόρριψη

Να ακολουθείτε πάντοτε τις κατάλληλες ιατρικές πρακτικές και τις εθνικές απαιτήσεις περί βιολογικών κινδύνων όταν απορρίπτετε χρησιμοποιημένες ιατρικές συσκευές.

### Αναφορά

Επισημαίνεται ότι οποιοδήποτε σοβαρό συμβάν που έχει προκύψει σε σχέση με τη συσκευή πρέπει να αναφέρεται στον κατασκευαστή και την εθνική αρχή της χώρας στην οποία διαμένει ο χρήστης ή/και ο ασθενής.

## **Kullanım Amacı**

Provox Brush (Fırça); Provox Ses Protezini temizlemek, Provox Plug (Tıkaç) ve Provox Vega Plug'ı (Tıkaç) yerleştirmek, kayganlaştırıcı ve kandida önleyici maddeler uygulamak ve Provox LaryTube üzerinde bulunan fenestasyon deliklerini temizlemek için tasarlanmış, tek hastada kullanıma uygun bir cihazdır. Ürünün hasta tarafından kullanılması amaçlanmıştır.

## **Kullanmadan önce**

Kırılmadığından veya aşınmadığından emin olmak için Provox Brush'ı (Provox Fırça) (şekil 3) daima inceleyin.

Her kullanımdan önce şunlardan emin olun

- koruyucu uç çatlak veya gevşek değil.
- kıllar aşınmış veya gevşemiş görünmüyor.
- teller kıvrık veya kırık değil.
- sapın tamamında çatlak veya kırık yok ve güvenlik kanatları çıkarılmamış.

Provox Brush 30 güne kadar kullanılabilir (şekil 1). Fırçada herhangi bir hasar izi görülürse cihaz daha önce değiştirilmelidir.

## **Temizleme ve dezenfeksiyon**

Her kullanımdan sonra Provox Fırça'yı içme suyu kullanarak şekil 6-9'de gösterildiği gibi temizleyin.

Provox Fırça'yı aşağıdaki yöntemlerden birini kullanarak dezenfekte edin (şekil 10):

- %70'lik etanol ile 10 dakika
  - %70'lik izopropilalkol ile 10 dakika
  - %3'lük hidrojen peroksit ile 60 dakika
- Cihazı tamamen kurumadan kullanmayın

**Not:** Kullanmadan önce daima temizleyin ve dezenfekte edin.

## **Önlem**

- Cihaz sadece tek hastada kullanılmak üzere tasarlanmıştır. Başka bir hastada tekrar kullanılması çapraz kontaminasyona yol açabilir.
- Ürünün hasar görmesine ve hastanın yaralanmasına yol açabileceği için temizlik veya dezenfeksiyon amacıyla başka bir yöntem kullanmayın.
- Fırça başlığı telini bükmeyin, bu ürüne zarar verip yaralanmaya neden olabilir, sadece mavi şaftın bükülmesine izin verilir (şek. 2).

## **Atma**

Kullanılmış bir tıbbi cihazı atarken biyolojik açıdan tehlikeli maddeler ile ilgili tıbbi uygulamalara ve ulusal koşullara daima uyun.

## **İhbar**

Cihazla ilgili meydana gelen herhangi bir ciddi olay üreticiye ve kullanıcının ve/veya hastanın ikamet ettiği ülkedeki ulusal yetkiliye bildirilmelidir.

## მიზნობრივი გამოყენება

Provox Brush-ის (Provox-ის ჯაგრისი) არის პაციენტის ერთჯერადი მოხმარების მოწყობილობა, რომელიც განკუთვნილია Provox-ის ხმის პროთეზის გასაწმენდად, Provox Plug (Provox-ის საცობი) და Provox Vega Plug (Provox Vega საცობი) ჩასასმელად, საპოხი და კანდიდოზის საწინააღმდეგო საშუალებების წასასმელად და ფენესტრაციის ხვრელების გასასუფთავებლად, Provox LaryTube-ზე. პროდუქტი განკუთვნილია პაციენტის მიერ გამოსაყენებლად.

## გამოყენებამდე

ყოველთვის შეამოწმეთ Provox Brush (Provox-ის ჯაგრისი) (სურ. 3), რათა დარწმუნდეთ, რომ ის არ არის გატეხილი ან გაცვეთილი.

თითოეულ გამოყენებამდე, დარწმუნდით, რომ

- დამცავი ბუნიკი არ არის გაბზარული ან მოშვებული.
- ჯაგარი არ ჩანს ნახმარი ან გაცვეთილი.
- მავთულები არ არის მოღუნული ან გატეხილი.
- მთლიანი სახელური არ არის გაბზარული ან მოტეხილი და დამცავი ფრთები არ არის მოცილებული.

Provox ჯაგრისის გამოყენება მაქსიმუმ 30 დღემდეა შესაძლებელი (ნახ. 1). თუ ჯაგრისზე აღინიშნება დაზიანების რაიმე ნიშნები, ის უნდა შეიცვალოს.

## განმენდა და დეზინფექცია

თითოეული გამოყენების შემდეგ გარეცხეთ Provox Brush ჯაგრისი სასმელი წყლით სურ. 6-9 მიხედვით.

Provox Brush ჯაგრისის დეზინფექცია (სურ. 10) გააკეთეთ ერთერთი შემდეგი ხერხით:

- ეთანოლი 70% - 10 წუთის განმავლობაში
- იზოპროპილის სპირტი 70% - 10 წუთის განმავლობაში
- წყალბადის ზეჟანგი 3% - 60 წუთის განმავლობაში არ გამოიყენოთ მოწყობილობა მის სრულ გაშრობამდე

შენიშვნა: გამოყენებამდე ყოველთვის განმინდეთ და გააკეთეთ დეზინფექცია.

## გაფრთხილება

- მოწყობილობა განკუთვნილია მხოლოდ ერთი პაციენტისთვის. სხვა პაციენტისთვის გამოყენებამ შესაძლოა გამოიწვიოს ჯვარედინი დაბინძურება.
- არ განმინდოთ ან გააკეთოთ დეზინფექცია ნებისმიერი სხვა ხერხით, რადგან ამან შეიძლება გამოიწვიოს პროდუქტის დაზიანება და დაშავება.
- ნუ მოღუნავთ ჯაგრისის თავზე არსებულ მავთულებს, ვინაიდან ამან შესაძლოა პროდუქტის დაზიანება და თქვენთვის ტრავმის მოყენება გამოიწვიოს, დასაშვებია მხოლოდ და მხოლოდ ლურჯი ტარის მოღუნვა (ნახ. 2).

## ნარჩენების განკარგვა

გამოყენებული სამედიცინო მოწყობილობების მოშორების დროს ყოველთვის დაიცავით არსებული სამედიცინო პრაქტიკა და ეროვნული მოთხოვნები ბიოლოგიური საშიში ნივთიერებების მიმართ.

## ანგარიშის შედგენა

გთხოვთ გაითვალისწინოთ რომ ნებისმიერი სერიოზული შემთხვევა რომელიც გამოვლინდა მოწყობილობასთან დაკავშირებით ეცნობება მწარმოებელს და იმ ქვეყნის ეროვნულ ორგანოს სადაც მომხმარებელი და/ან პაციენტი ცხოვრობს.

## Օգտագործման նպատակը

Provox Brush-ը (խոզանակի) մեկ հիվանդի օգտագործման համար սարք է, որը նախատեսված է Provox ձայնային պրոթեզը մաքրելու, Provox Plug-ը և Provox Vega Plug-ը տեղադրելու, քսանյութը և հակաանկային միջոցները կիրառելու, ինչպես նաև Provox LaryTube-ի ծակոտկեն մասերը մաքրելու համար: Այս արտադրանքը նախատեսված է հիվանդի կողմից օգտագործման համար:

## Նախքան օգտագործումը

Միշտ ստուգեք Provox Brush-ը (Provox խոզանակ) (նկ. 3) համոզվելու համար, որ այն կոտրված կամ գերօգտագործված չէ:

Յուրաքանչյուր օգտագործումից առաջ, համոզվեք, որ

- պաշտպանիչ գլխիկը ճաքած կամ թուլացած չէ:
- խոզանակի մազերը գերօգտագործված կամ թուլացած չեն:
- մետաղալարերը ծոված կամ կոտրված չեն:
- ամբողջ բռնակը ճաքած կամ կոտրված չէ, իսկ անվտանգության թևիկները հեռացված չեն:

Provox խոզանակը կարող է օգտագործվել մինչև 30 օր (նկ. 1): Եթե խոզանակի վրա նկատվում են վնասվածքների հետքեր, ապա այն պետք է փոխարինել ավելի շուտ:

## Մաքրում և ախտազերծում

Մաքրեք Provox խոզանակը յուրաքանչյուր օգտագործումից հետո ըստ նկ. 6–9-ի՝ մաքրուր ջրով:

Ախտազերծեք Provox խոզանակը (նկ. 8) հետևյալ եղանակներից մեկով՝

- Էթանոլ 70%՝ 10 րոպե
- Իզոպրոպիլ սպիրտ 70%՝ 10 րոպե
- Ջրածնի պերօքսիդ 3%՝ 60 րոպե

Մի օգտագործեք սարքը, քանի դեռ այն ամբողջովին չոր չէ:

**Նշում.** Միշտ մաքրեք և ախտազերծեք նախքան օգտագործումը:

## Նախազգուշացում

- Սարքը նախատեսված է մեկ հիվանդի օգտագործման համար միայն: Մեկ այլ հիվանդի կողմից օգտագործման դեպքում կարող է առաջանալ խաչաձև վարակում:
- Մի մաքրեք կամ ախտազերծեք որևէ այլ եղանակով, քանի որ սարքը կարող է վնասվել կամ խալթարվել:
- Մի թեքեք խոզանակի գլխի մետաղալարը: Դա կարող է վնասել արտադրանքը և վնասվածք պատճառել, թույլատրվում է միայն թեքել կապույտ լիսեռը (նկ. 2):

## Թափոնացում

Միշտ հետևեք բժշկական խորհուրդներին և կենսաբանական վտանգներին վերաբերող ազգային օրենսդրական պահանջներին օգտագործված բժշկական սարքերի թափոնացման ժամանակ:

## Չեկուցում

Խնդրում ենք նկատի ունենալ, որ սարքի օգտագործումից առաջացած զանկացած յուրջ պատահարի դեպքում պետք է զեկուցել արտադրողին և երկրի ազգային պատասխանատուներին, որտեղ բնակվում է օգտվողը և/կամ հիվանդը:

## İstifadə Məqsədi

“Provox Brush” fırçası Provox Səs Protezini təmizləmək, “Provox Plug” və “Provox Vega Plug” tıxaclarını yerləşdirmək, yağlayıcı və kandida göbələyi əleyhinə maddələri tətbiq etmək və “Provox LaryTube” borusunun dəliklərini təmizləmək məqsədilə tək pasientin istifadəsi üçün nəzərdə tutulan cihazdır. Bu məhsul pasient tərəfindən istifadə üçün nəzərdə tutulub.

## İstifadədən əvvəl

Provox Brush (Provox Fırça) (şək. 3) həmişə yoxlanmalı və onun sınıq və ya köhnəlmiş olmadığından əmin olunmalıdır.

Hər istifadədən əvvəl, əmin olun ki,

- qoruyucu ucluq çatlamış və ya boşalmış deyil.
- tüklər köhnəlmiş və ya boşalmış deyil.
- tellər əyilmiş və ya sınıq deyil.
- bütün sapı çatlamış və ya qırılmış və təhlükəsizlik qanadları qaldırılmış deyil.

Provox Brush fırçası 30 günədək istifadə edilə bilər (şək. 1). Fırçada hər hansı zədələnmə əlaməti olarsa, onu daha qısa zamanda dəyişmək lazımdır.

## Təmizləmə və dezinfeksiya

Provox Fırçanı hər istifadədən sonra içməli su ilə (şək. 6-9) təmizləyin.

Provox Fırçanı (şək. 10) aşağıdakı üsullardan biri ilə dezinfeksiya edin:

- Etanol 70% 10 dəqiqə ərzində
- İzopropil spirti 70% 10 dəqiqə ərzində
- Hidrogen peroksid 3% 60 dəqiqə ərzində

Cihazı tamamilə quru olmaıncaya qədər istifadə etməyin

**Qeyd:** İstifadədən əvvəl həmişə təmizləyin və dezinfeksiya edin.

## Ehtiyat tədbiri

- Cihaz yalnız bir xəstənin istifadə etməsi üçün nəzərdə tutulmuşdur. Başqa xəstədə təkrar istifadə edilməsi çarpaz yoluxmaya səbəb ola bilər.
- Heç bir digər üsulla təmizləməyin və ya dezinfeksiya etməyin, çünki bu, məhsulun zədələnməsinə və xəsarətə səbəb ola bilər.
- Fırça başlığının telini əyməyin, bu, məhsula zərər verə və yaralanmaya səbəb ola bilər; yalnız mavi sapı əymək olar (şək. 2).

## Məhvetmə

İstifadə olunmuş tibbi qurğunun məhv edilməsi zamanı, tibbi təcürübəyə və bioloji təhlükələrlə əlaqədar milli tələblərə əməl edin.

## Məlumatlandırma

Nəzərə alın ki, cihazla bağlı baş verən hər hansı ciddi insident istehsalçıya və istifadəçinin və/və ya xəstənin yaşadığı ölkənin dövlət qurumuna bildirilməlidir.

## Назначение

Щетка Provox Brush представляет собой устройство для индивидуального применения пациентом, предназначенное для очистки голосового протеза Provox, для установки заглушек Provox Plug и Provox Vega Plug, для нанесения смазочного средства и противогрибковых средств, а также для очистки отверстий в Provox LargeTube. Изделие предназначено для использования пациентом.

## Перед использованием

Всегда проверяйте Provox Brush (щетку) (рис. 3), чтобы убедиться в отсутствии повреждений или что изделие не пришло в негодность.

Перед использованием проверьте следующее:

- защитная насадка не треснула и не расшаталась;
- щетинки не выглядят изношенными и расшатанными;
- проволочные стержни не согнуты и не сломаны;
- вся ручка не треснута и не сломана и защитные крылья не удалены.

Щеткой Provox Brush можно пользоваться до 30 дней (рис. 1). Если щетка имеет признаки повреждения, ее необходимо заменить раньше.

## Очистка и дезинфекция

Очищайте Provox Brush чистой питьевой водой после каждого применения согласно рис. 6-9.

Дезинфицируйте Provox Brush (рис. 10) одним из следующих способов:

- 70% р-р этанола в течение 10 минут;
- 70% р-р изопропилового спирта в течение 10 минут;
- 3% р-р перекиси водорода в течение 60 минут.

Не используйте устройство, пока оно полностью не высохнет.

**Примечание.** Перед использованием обязательно производите очистку и дезинфекцию устройства.

## Меры предосторожности

- Устройство предназначено исключительно для применения у одного пациента. Повторное использование для другого пациента может стать причиной перекрестного инфицирования.
- Не очищайте и не дезинфицируйте изделие другими методами, так как это может привести к повреждению изделия и травмам.
- Не сгибайте проволочный стержень головки щетки. Это может повредить изделие и привести к травме. Разрешается сгибать только синий стержень (рис. 2).

## Утилизация

Всегда следуйте медицинской практике и национальным требованиям в отношении биологической опасности при утилизации использованного медицинского устройства.

## Уведомление

Обратите внимание, что о любых серьезных происшествиях с этим устройством необходимо сообщать производителю и в орган государственной власти той страны, в которой проживает пользователь и/или пациент.

## Maksud Penggunaan

Provox Brush (Sikat Provox) adalah perangkat yang digunakan khusus satu pasien untuk membersihkan Prostesis Suara Provox, memasukkan Provox Plug (Sumbat Provox) dan Provox Vega Plug (Sumbat Provox Vega), mengaplikasikan pelumas dan agen anti-candida, dan membersihkan lubang bedah pada Provox LaryTube (Saluran Laringektomi Provox). Produk ini dimaksudkan untuk digunakan oleh pasien.

## Sebelum digunakan

Selalu periksa Provox Brush (Sikat Provox) (Gb. 3) untuk memastikannya tidak rusak atau aus.

Setiap akan digunakan, pastikan

- ujung pelindungnya tidak retak atau longgar.
- bulunya tidak terlihat aus atau longgar.
- kawatnya tidak bengkok atau patah.
- seluruh gagangnya tidak ada yang retak atau patah dan sayap pengamanannya tidak dilepas.

Sikat Provox bisa digunakan selama hingga 30 hari (gbr. 1). Jika sikat menunjukkan tanda-tanda kerusakan, ganti lebih awal.

## Pembersihan dan desinfeksi

Bersihkan Sikat Provox setiap selesai digunakan sesuai Gb. 6–9 dengan menggunakan air minum.

Lakukan desinfeksi pada Sikat Provox (gb. 10) dengan salah satu metode berikut:

- Etanol 70% selama 10 menit
- Isopropil alkohol 70% selama 10 menit
- Hidrogen peroksida 3% selama 60 menit

Jangan gunakan perangkat sebelum benar-benar kering

**Catatan:** Selalu bersihkan dan lakukan desinfeksi sebelum digunakan.

## Tindakan pencegahan

- Perangkat ini dimaksudkan untuk digunakan oleh satu pasien saja. Kontaminasi silang bisa terjadi jika digunakan pada pasien lain.
- Jangan bersihkan atau lakukan desinfeksi menggunakan metode lain karena bisa menyebabkan kerusakan produk atau cedera.
- Jangan membengkokkan kawat kepala sikat karena dapat merusak produk ini dan menyebabkan cedera. Bagian yang boleh dibengkokkan hanya poros biru (gbr. 2).

## Pembuangan

Selalu ikuti praktik medis dan persyaratan nasional terkait bahaya biologis saat membuang perangkat medis yang telah dipakai.

## Pelaporan

Harap perhatikan bahwa insiden serius apa pun yang terjadi sehubungan dengan perangkat harus dilaporkan kepada produsen dan otoritas nasional di negara tempat tinggal pengguna dan/atau pasien.



## Tujuan Penggunaan

Provox Brush (Berus) adalah peranti kegunaan seorang pesakit yang bertujuan untuk membersihkan Prostesis Suara Provox, untuk memasukkan Provox Plug (Palam) dan Provox Vega Plug (Palam), untuk menyapu pelincir dan ejen antikandida dan untuk membersihkan lubang fenestrasi pada Provox LaryTube. Produk ini bertujuan untuk digunakan oleh pesakit.

## Sebelum penggunaan

Sentiasa periksa Provox Brush (berus) (rajah 3) untuk memastikan ia tidak pecah atau haus.

Sebelum setiap penggunaan, pastikan bahawa

- hujung pelindung tidak pecah atau longgar.
- bulu kejur tidak kelihatan haus atau longgar.
- wayar tidak bengkok atau pecah.
- keseluruhan pemegang tidak retak atau pecah dan sayap keselamatan tidak dikeluarkan.

Provox Brush (Berus) boleh digunakan hingga 30 hari (rajah 1). Jika berus menunjukkan apa-apa tanda kerosakan, berus mestilah diganti dengan lebih awal.

## Membersih dan menyahjangkit

Bersihkan Berus Provox selepas setiap penggunaan menurut rajah 6-9 menggunakan air minuman.

Nyahjangkit Berus Provox (rajah 10) dengan salah satu kaedah berikut:

- Etanol 70% selama 10 minit
- Isopropil alkohol 70% selama 10 minit
- Hidrogen peroksida 3% selama 60 minit

Jangan gunakan alat sehingga ia kering sepenuhnya.

**Nota:** Sentiasa bersihkan dan nyahjangkit alat sebelum digunakan.

## Langkah beringat-ingat

- Alat bertujuan untuk kegunaan seorang pesakit sahaja. Mengguna semula pada pesakit lain boleh menyebabkan pencemaran silang.
- Jangan bersihkan atau menyahjangkit dengan sebarang kaedah lain kerana ia mungkin menyebabkan kerosakan produk dan kecederaan.
- Jangan bengkokkan dawai kepala berus kerana tindakan ini boleh merosakkan produk dan menyebabkan kecederaan, berus hanya boleh dibengkokkan pada batang biru (rajah 2).

## Pelupusan

Sentiasa ikut amalan perubatan dan keperluan negara berkaitan dengan biobahaya apabila melupuskan peranti perubatan yang telah digunakan.

## Pelaporan

Sila ambil perhatian bahawa sebarang kejadian serius yang berlaku berkaitan dengan peranti itu hendaklah dilaporkan kepada pengilang dan pihak berkuasa kebangsaan bagi negara tempat pengguna dan/atau pesakit itu berada.

# 日本語

## 使用目的

Provox Brush (プロヴォックス ブラシ) は、単一患者のみに使用する器具で、プロヴォックス ボイスプロステシスの洗浄や、Provox Plug (プロヴォックス プラグ) およびProvox Vega Plug (プロヴォックス Vega プラグ) の挿入、潤滑剤および抗カンジダ剤の塗布、およびProvox LaryTube (プロヴォックス ラリチューブ) の開窓孔の洗浄を目的とした製品です。本製品は患者本人による使用を目的としています。

## 使用前

使用前に必ずプロヴォックス ブラシを点検し、破損や摩耗がないかを確認してください。(図3参照)。

毎回使用前に以下を確認してください。

- 保護チップが欠けていないか、グラグラして緩んでいないか。
- ブラシの刷毛部分が摩耗していないか、グラグラして緩んでいないか。
- ワイヤーが曲がっていないか、破損していないか。
- 柄の部分全体的に欠けや破損がないか、破損がないか、および安全ウィングが外れていないか。

プロヴォックス ブラシは、最大30日間使用することができます。(図1参照) ブラシに損傷の兆候が見られる場合は、早めに交換する必要があります。

## 洗浄および消毒

プロヴォックス ブラシは毎回使用後に図6から図9を参照し、飲料水を使用して洗浄してください。

プロヴォックス ブラシの消毒は、以下のいずれかの方法で行ってください。(図10参照)

- 70%エタノールに10分間浸す。
- 70%イソプロピルアルコールに10分間浸す。
- 3%過酸化水素に60分間浸す。

本製品が完全に乾燥するまで使用しないでください。

**注意：**使用前に必ず洗浄および消毒を行ってください。

## 使用上の注意

- 本製品は単一患者のみに使用する製品です。他の患者に再使用すると、交差汚染が生じるおそれがあります。
- 指定以外の方法で洗浄または消毒を行わないでください。製品の損傷および患者に傷害を与える可能性があります。
- ブラシヘッドのワイヤー部分を曲げないでください。製品の損傷やけがの原因となります。青い柄の部分のみ曲げることができます。(図2参照)

## 廃棄方法

使用済みの医療機器を廃棄する際には、常に国で定められた基準および医療機器の廃棄の基準に従ってください。

## 報告

製品に関連して発生した重大な事故はすべて、使用者および / または患者が居住している国の製造業者および国家当局に報告されますので、ご了承ください。

# 한국어

## 사용목적

Provox Brush(브러시)는 Provox 인공성대 세척, Provox Plug(플러그) 및 Provox Vega Plug(플러그) 삽입, 윤활제 및 항 칸디다 시약 도포 및 Provox LaryTube의 천공 구멍 청소를 위한 환자 3인용 장치입니다. 이 제품은 환자가 사용하도록 제작되었습니다.

## 사용전

Provox Brush(프로복스 브러시)(그림 3)를 항상 검사하여 파손되거나 마모된 부분이 없는지 확인하십시오.

매번 사용하기 전에 다음을 확인하십시오.

- 보호 팁에 금이 가거나 느슨하지 않아야 합니다.
- 강모가 마모되거나 느슨한 것처럼 보이지 않아야 합니다.
- 와이어가 구부러지거나 부러지지 않아야 합니다.
- 전체 손잡이에 금이 가거나 파손된 부분이 없고 안전 날개가 제거되지 않아야 합니다.

Provox Brush는 최대 30일 동안 사용할 수 있습니다(그림 1). 솔에 손상 징후가 보이면 더 일찍 교체해야 합니다.

## 세척 및 소독

매번 사용할 때마다 그림 6-9과 같이 음용수로 Provox 브러시를 세척하십시오.

다음 방법 중 하나를 사용하여 Provox 브러시(그림 8)를 소독하십시오.

- 10분 동안 에탄올 70%로
- 10분 동안 이소프로필알코올 70%로
- 60분 동안 과산화수소 3%로

완전히 건조 될 때까지, 장치를 사용하지 마십시오.

**참고:** 사용하기 전에 항상 세척하고 소독하십시오.

## 주의 사항

- 동일환자만 사용하도록 제작된 장치입니다. 다른 환자에 재사용하면 교차 오염이 발생할 수 있습니다.
- 다른 방법으로 세척하거나 소독하지 마십시오. 제품이 훼손되거나 손상을 입을 수 있습니다.
- 솔 헤드 와이어를 구부리지 마십시오. 제품이 손상되고 부상을 입을 수 있습니다. 파란색 샤프트만 구부릴 수 있습니다(그림 2).

## 폐기

사용한 의료 기기를 폐기할 때에는 항상 생물학적 위험물질에 관한 의료 기준과 국가 요건을 따르십시오.

## 보고

장치와 관련하여 발생한 심각한 사고는 제조업체와 사용자 및/또는 환자가 거주하는 국가의 국가기관에 신고해야 합니다.

## 預定用途

Provox Brush (Provox 刷子) 是供個人患者使用的裝置，用途包括清潔 Provox 人工發聲瓣、插入 Provox Plug (Provox 塞子) 和 Provox Vega Plug (Provox Vega 塞子)、使用潤滑劑和抗念珠菌藥物，以及清潔 Provox LaryTube 開孔。本產品專供患者使用。

## 使用前

請務必檢查 Provox Brush (Provox 刷子) (圖 3)，確保沒有損壞或磨損。

每次使用前，請確保

- 保護尖端沒有裂痕或鬆脫。
- 刷毛沒有出現磨損或鬆動。
- 金屬線沒有彎曲或斷裂。
- 整個把手沒有破裂或受損，安全翼也沒有遭到拆除。

Provox Brush 最多可使用 30 天 (圖 1)。如果刷子出現任何損壞跡象，必須提前更換。

## 清洗和消毒

每次使用後請依照圖 6 至 9 使用飲用水清潔 Provox Brush。

使用以下其中一種方法對 Provox Brush 進行消毒 (圖 10)：

- 用 70% 乙醇浸洗 10 分鐘
- 用 70% 異丙醇浸洗 10 分鐘
- 用 3% 過氧化氫浸洗 60 分鐘

在裝置完全乾燥以前不要使用。

**註：**使用前請務必清洗和消毒。

## 預防措施

- 此裝置僅供單一患者使用。重複使用在其他患者身上可能引起交叉感染。
- 請勿採用其他方法進行清洗和消毒，否則可能導致產品損壞或患者受傷。
- 切勿彎曲刷頭金屬線，否則可能會損壞產品並造成傷害，只可彎曲藍色軸身 (圖 2)。

## 丟棄

拋棄使用過之醫藥裝置時，請遵守生物危害相關的醫療實踐及國家規範。

## 回報

請注意，與裝置相關的任何嚴重事件均應回報給使用者和 / 患者所在國家 / 地區的製造商和政府當局。

## שימוש מיועד

מברשת Provox Brush היא מכשיר המיועד לשימוש של מטופל יחיד לניקוי תותב הדיבור Provox, להכנסה של פקק Provox Plug ופקק Provox Vega Plug, למריחת חומרי סיכה ותכשירים נגד קנדידה ולניקוי נקבים בצניוריות Provox LaryTube. מוצר זה מיועד לשימוש של המטופל.

## לפני השימוש

יש לבדוק תמיד את ה-Provox Brush (מברשת Provox) (איור 3) כדי לוודא שהיא אינה שבורה או בלויה.

- לפני כל שימוש, ודא
  - שמכסה המגן אינו סדוק או רפוי.
  - שהזיפים אינם נראים בלויים או רפויים.
  - שהחוטים אינם מכופפים או קרועים.
  - שהידיית כולה אינה סדוקה או שבורה ושכנפי הבטיחות לא הוסרו.
- ניתן להשתמש במברשת Provox Brush במשך 30 ימים לכל היותר (איור 1). אם מופיעים במברשת סימני נזק, יש להחליפה עוד קודם.

## ניקוי וחיטוי

יש לנקות את המברשת Provox לאחר כל שימוש, בהתאם לאיורים 6–9 בשימוש של מי ברז.

יש לחטא את המברשת Provox (איור 10) באחת השיטות הבאות:

- אתנול 70% במשך 10 דקות
  - איזופרופנול 70% במשך 10 דקות
  - מימן על-חמצני 3% במשך 60 דקות
- אין להשתמש בהתקן כל עוד הוא אינו יבש לחלוטין

**הערה:** יש להקפיד לנקות ולחטא לפני השימוש.

## אמצעי זהירות

- המכשיר מיועד לשימוש על ידי מטופל אחד בלבד. שימוש חוזר בין מטופלים עלול לגרום לזיהום צולב.
- אין לנקות או לחטא את ההתקן בשום שיטה אחרת שכן הדבר עלול לגרום נזק למוצר ופגיעה או פגיעה.
- אין לכופף את חוט ראש המברשת, מכיוון שהדבר עלול להזיק למוצר ולגרום לפגיעה. מותר לכופף רק את המוט הכחול (איור 2).

## סילוק

פעל תמיד בהתאם לפרקטיקה הרפואית ולדרישות הנהוגות במדינה בנוגע לנושאים של סיכון ביולוגי בעת סילוקו של התקן רפואי משומש.

## חובת דיווח

לתשומת לבך, כל תקרית חמורה שתתרחש בהקשר להתקן תדווח ליצרן ולרשות הלאומית במדינת המגורים של המשתמש ו/או המטופל.

## سلسلة فرشاة Provox Brush

فرشاة Provox Brush مع باتو عن جعلها يتأخذ من ملاحية صوت صم يممه لتنظيفه  
عرض الصوت الطبيعي Provox، وُدخال سدادة Provox Vega و Provox Plug،  
يُضوع الملمس مع المصنوعة للفرشاة Provox Tube الملمس بتحتيات الفضة  
نألبى Provox Tube الملمس بتحتيات الفضة.

## قبل الملمس

افحص دماء فرشاة Provox Brush (Provox) للشكوك لأكاد من أنه غير مكمسورة  
أمهرئة.

قبل كل استعمال، تأكد من أن

- الطرف القوي غري مشقق أو متخ.
- الشرايين تبدو مهرئة أو مخريئة.
- السالك غري مثنية أو مكمسورة.

لمقبل مكمسورة غري مشقق أو مكمسورة وأيضاً حة السالك الملمس تَدُزع.

ميكن استعمال فرشاة Provox Brush بتصل إلى 30 يوم للشكوك 1 إذا بدت عىل  
الملمس فيفع اليجب استبدالها قبل تلك الملمس.

## التنظيف اليومي

نظف فرشاة Provox بعد كل استعمال مع فرشاة للشكوك كعباستخدام الملمس.

عقّ فرشاة Provox للشكوك 10 بوحدة مفرأني التالية:

• بيكوليت 70% لمدة 10 دقائق

• كحول 70% لمدة 10 دقائق

• بيكوليت 3% لمدة 10 دقائق

التستخدام الجهاز حتى يجف تماماً.

ملاحظة: نظف الجهاز معقمة بالماء قبل الملمس.

## احتياطات

• الجهاز مكمسورة مللت عام من قبل مريض واحفظه في قدي وديت كرام الملمس مع مريض آخر لىل  
التلوث البكتيري.

• التظف الجهاز مع مكمسورة لة أخرى، حتى تقي ودي هذى لتظهر لنتج لوت عرض لىل الجهاز.  
فج نبتين لىل رأس الفرشاة هيفيك سبب هيفاعاً اللؤلؤ نالغوس ببيف حدوت لىل الجهاز.  
فقط يثني لىل عمود اللؤلؤ للشكوك 2.)

## التخزين

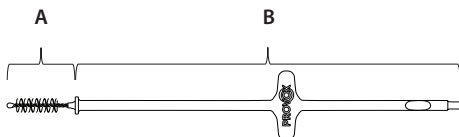
احرص دماً على إبقاء الفرشاة في علبة التخزين الخاصة بها لتجنب التلف والتلوث.  
علاوة على ذلك، من الجيد تخزينها في علبة مكمسورة.

## إبلاغ

يُرجى ملاحظة أي تغييرات غير طبيعية في لون الفرشاة أو في رائحتها أو في شكلها.  
امسكها مع مكمسورة / أو لم يرضب أي حادث طبي قبيح فيعتل قبل الجهاز.

## Sizes / Ordering information

REF	Description	A	B
7204	Provox Brush	22 mm	105 mm
	Provox Vega/Provox Vega XtraSeal/ Provox2/ Provox ActiValve $\leq 10$ mm		
7225	Provox Brush XL	27.5 mm	105 mm
	Provox Vega/Provox Vega XtraSeal/ Provox2/ Provox ActiValve $\geq 12.5$ mm		
8404	Provox Brush Long	22 mm	155 mm
	Provox NID 17, 20 $\leq 10$ mm		
8425	Provox Brush Long XL	27.5 mm	155 mm
	Provox NID 17, 20 $\geq 12$ mm		





Manufacturer; Hersteller; Fabrikant; Fabricant; Produttore; Fabricante; Fabricante; Tillverkare; Productent; Produzent; Valmistaja; Framleiðandi; Tootja; Ražotājs; Gamintojas; Výrobce; Gyártó; Výrobca; Proizvajalec; Producent; Producător; Proizvođač; Proizvođač; Κατασκευαστής; Производител; Üretici; მწარმოებელი; Ἀρτοποιητής; Ístehsalçı; Производитель; Produsen; Pengilang; 製造業者; 제조사; 製造商; 制造商; יצרן; المصنعون



Country of manufacture with date of manufacture; Herstellungsland mit Herstellungsdatum; Land van productie met productiedatum; Pays de fabrication avec date de fabrication; Paese e data di produzione; País de fabricación con fecha de fabricación; País de fabrico com data de fabrico; Tillverkningsland med tillverkningsdatum; Fremstillingsland med fremstillingsdato; Produksjonsland med produksjonsdato; Valmistusmaa ja valmistuspäivämäärä; Framleiðsluland með framleiðsludegi; Tootjariik koos tootmiskuupäevaga; Ražošanas valsts un ražošanas datums; Pagaminimo šalis ir pagaminimo data; Země výroby s datem výroby; Gyártó ország és a gyártás dátuma; Krajina výroby s dátumom výroby; Država izdelave z datumom izdelave; Kraj produkcji z datą produkcji; Țara de fabricație cu data fabricației; Država proizvodnje i datum proizvodnje; Zemlja proizvodnje sa datumom proizvodnje; Χώρα κατασκευής με ημερομηνία κατασκευής; Държава на производство с дата на производство; Üretim tarihi ile üretim ülkesi; წარმოების ქვეყანა წარმოების თარიღით; Ἀρτοποιημάτων έρληη ή αρτοποιηության αλλησηηή; Ístehsal ölkəsi və tarixi; Страна изготовления с указанием даты производства; Negara produksi dengan tanggal produksi; Negara pengeluar dan tarikh pembuatan; 製造国名と製造年月日; 제조일자가 있는 제조국; 製造國家/地區和製造日期; 製造國家/地區及製造日期;

ארץ ייצור עם תאריך ייצור

بلدته طور نی ع مے اریغ طور نی ع





Use-by date; Verfallsdatum; Houdbaarheidsdatum; Date limite d'utilisation; Data di scadenza; Fecha de caducidad; Data de validade; Används senast; Användes inden; Brukes innen; Viimeinen käyttöpäivä; Sidas-ti notkunardagur; Kõlblik kuni; Derīguma termiņš; Naudoti iki; Datum expirace; Felhasználhatóság dátuma; Dátum najneskoršej spotreby; Rok uporabnosti; Data ważności; Data expirării; Rok uporabe; Rok upotrebe; Ημερομηνία λήξης; Срок на годност; Son kullanım tarihi; ვარგობა; Ἡμερομηνία λήξης; Son istifadə tarixi; Срок годности; Gunakan sebelum tanggal; Tarikh guna sebelum; 使用期限; 사용 기한; 使用截止日期; 使用截止日期;

תאריך אחרון לשימוש  
تاريخ انتهاء الصلحيّة

## LOT

Batch code; Chargencode; Partijnummer; Code de lot; Codice lotto; Código de lote; Código do lote; Batchkod; Batchkode; Batchkode; Eränumero; Lotunúmer; Partii kood; Partijas kods; Partijos kodas; Kód šarže; Sarzs kód; Kód šarže; Številka serije; Kod partii; Codul lotului; Šifra serije; Šifra serije; Κωδικός παρτίδας; Код на партида; Parti kodu; სერის კოდი; Ἡμερομηνία λήξης; Partiya kodu; Код партии; Kode batch; Kod kelompok; パッチコード; 배치 코드; 批次代碼; 批号;

קוד אצווה כוד לפעוּע

## REF

Product reference number; Produktreferenznummer; Referentienummer product; Numéro de référence du produit; Numero riferimento prodotto; Número de referencia del producto; Referência do produto; Referensnummer; Produktreferenznummer; Produktreferansnummer; Artikkelinúmero; Tilvísunarnúmer vöru; Toote viitenumber; Produkta atsauces numurs; Gaminio katalogo numeris; Referenční číslo produktu; Termék referenciaszáma; Referenčné číslo produktu; Referenčna številka izdelka; Numer katalogowy produktu; Numărul de referință al produsului; Referentni broj proizvoda; Referentni broj proizvoda; Αριθμός αναφοράς προϊόντος; Референтен номер на продукт; Ürün referans numarasi; ვარგობის

საკონტროლო ნომერი; Արտադրանքի տեղեկատու  
 համարը; Məhsula istinad nömrəsi; Справочный  
 номер изделия; Nomor referensi produk; Nombor  
 rujukan produk; 製品参照番号; 제품 참조 번호; 產品參考  
 號; 产品参考编号;

מספר סימוכין של המוצר :مسامح علی منتجك



Non-sterile; Unsteril; Niet steriel; Non stérile; Non  
 sterile; No estéril; Não estéril; Osteril; Ikke-steril;  
 Usteril; Steriloimaton; Osæft; Mittesteriilne; Nesterils;  
 Nesterilu; Nesterilní; Nem steril; Nesterilné; Nester-  
 rilno; Produkt niejafowy; Proodus nesteril; Nesterilno;  
 Nije sterilno; Μη αποστειρωμένο; Нестерилно; Steril  
 değildir; არასტერილური; Πυσυντηρη; Qeyri-steril;  
 Нестерильно; Tidak steril; Tidak steril; 非滅菌;  
 무균 아님; 未滅菌; 非无菌;

לא מעוקר גרימ עמ



Keep away from sunlight and keep dry; Vor Sonnen-  
 licht und Feuchtigkeit schützen; Niet blootstellen  
 aan zonlicht, droog bewaren; Maintenir à l'abri de  
 la lumière directe du soleil et de l'humidité; Tenere  
 all'asciutto e al riparo dalla luce del sole; Mantener  
 seco y alejado de la luz solar; Manter afastado da luz  
 solar e da chuva; Håll borta från solljus och håll torr;  
 Holdes bort fra sollys og holdes tør; Unngå direkte  
 sollys, holdes tørr; Säilytettävä kuivassa paikassa  
 suojaassa auringonvalolta; Geymið fjarri sólarljósi og  
 haldið þurru; Hoida kuivas ja eemal päikesevalgus-  
 est; Sargāt no saules stariem un mitruma; Saugoti nuo  
 saulės šviesos ir laikyti sausai; Chraňte před slunečným  
 zářením a udržujte v suchu; Tartsa a napfénytől távol,  
 és tartsa szárazon; Chráňte pred slnečným žiarením  
 a uchovávajte v suchu; Shranjujte na suhem in ne  
 izpostavljajte sončni svetlobi; Chronić przed światłem  
 słonecznym i przechowywać w suchym miejscu; A se  
 feri de lumina soarelui și a se menține uscat; Čuvajte  
 na suhom mjestu i podalje od Sunčeve svjetlosti;  
 Držati dalje od sunčeve svetlosti i čuvati na suvom;  
 Φυλάσσετε μακριά από το ηλιακό φως και διατηρείτε  
 τη συσκευή στεγνή; Дръжте далече от слънчева  
 светлина и съхранявайте на сухо място; Güneş  
 ışığından uzakta ve kuru tutun; Շրջանցելու թիօնցած

დაცულ ადგილას და მშრალ მდგომარეობაში;  
 Հնուս պահեք արևի ճառագայթներից և պահեք  
 չոր տեղում; Gün işığından uzaqda və quru saxlayın;  
 Берегите от воздействия прямых солнечных лучей  
 и влаги; Hindarkan dari sinar matahari dan simpan di  
 tempat yang kering; Jauhkan dari cahaya matahari dan  
 pastikan sentiasa kering; 直射日光および湿気禁止; 직사  
 광선이 닿지 않게 하고 건조한 상태로 유지하십시오; 避免  
 日照並保持乾燥; 避免日照和保持干燥;

יש להרחיק מאור השמש ולאחסן במקום יבש  
 یجب بلذح فاطع لئلا نتجع افلوعی دا عن شعة الشمس



Store at room temperature. Temporary deviations within the temperature range (max-min) are allowed; Bei Zimmertemperatur lagern. Temperaturschwankungen innerhalb des Temperaturbereichs (min.–max.) sind zulässig; Bij kamertemperatuur bewaren. Tijdelijke afwijkingen van de temperatuur binnen de marge (min-max) zijn toegestaan; Stocker à température ambiante Des écarts temporaires dans la plage de température ambiante (max-min) sont autorisés; Conservare a temperatura ambiente. Sono consentiti scostamenti temporanei entro i limiti di temperatura (max-min); Almacenar a temperatura ambiente. Se permiten desviaciones temporales dentro del rango de temperatura (máx.-mín.); Guardar à temperatura ambiente. São permitidos desvios temporários dentro do intervalo das temperaturas (máx-min); Förvara i rumstemperatur. Tillfälliga avvikelser inom temperaturområdet (max–min.) är tillåtna; Opbevar ved rumtemperatur. Midlertidige afvigelser i temperaturintervallet (maks-min) er tilladt; Oppbevares i romtemperatur. Midlertidige avvik innenfor temperaturområdet (maks.–min.) er tillatt; Säilytä huoneenlämmössä. Väliaikainen poikkeama lämpötila-alueella (suurin-pienin) on sallittu; Geymið við stofuhita. Tímabundin frávik innan hitasviðs (lág.-há.) eru leyfð; Hoida toatemperatuuril. Ajutised nihked temperatuurivahemikus (max–min) on lubatud; Uzglabāt istabas temperatūrā. Ir pieļaujamas īslaicīgas novirzes temperatūras diapazona ietvaros (min.–maks.); Laikyti kambario temperatūroje. Leidžiami laikini nuokrypiai, neviršijantys temperatūros intervalo (didž.–maž.); Skladujte při pokojové teplotě. Dočasné odchyľky od teplotního rozsahu (max–min) jsou

povoleny; Tárolja szobahőmérsékleten. Az átmeneti ingadozás a hőmérséklet-tartományon belül (max.–min.) engedélyezett; Uchovávejte pri izbovej teplote. Dočasné odchýlky v rámci teplotného rozsahu (max – min) sú povolené; Shranjujte pri sobni temperaturi. Dovoljena so začasna odstopanja znotraj temperaturnega razpona (najv.–najm.); Przechowywać w temperaturze pokojowej. Dopuszczalne są przejściowe odchylenia w obrębie zakresu temperatury (maks. — min.); A se păstra la temperatura camerei. Sunt permise abateri temporare în intervalul de temperatură (min.–max.); Skladištite pri sobnoj temperaturi. Dopuštena su privremena odstupanja unutar raspona temperature (maks. – min.); Čuvati na sobnoj temperaturi. Dozvoljena su privremena odstupanja unutar temperaturnog opsega (maks.–min.); Φυλάσσετε σε θερμοκρασία δωματίου. Επιτρέπονται παροδικές αποκλίσεις εντός του εύρους θερμοκρασίας (μέγιστη-ελάχιστη); Съхранявайте на стайна температура. Временните отклонения в температурните диапазони (макс. – мин.) са разрешени; Oda sıcaklığında saklayın. Sıcaklık aralığı (maksimum-minimum) içerisinde geçici sapmalara izin verilir; Քիմիայի և ֆիզիկայի լաբորատորիաներում օդի ջերմաստիճանը պահպանվում է ստանդարտացված մակարդակի վրա: Օդի ջերմաստիճանի ընդհանուր թուլումները չպետք է ընդհանրվեն: Օդի ջերմաստիճանը պահպանվում է ստանդարտացված մակարդակի վրա: Օդի ջերմաստիճանի ընդհանուր թուլումները չպետք է ընդհանրվեն: Otaq temperaturunda saxlayın. Maksimum və minimum temperatur aralığında müvafəqti yaşımalara icazə verilir; Храните при комнатной температуре. Допускаются временные отклонения интервала температур (макс.-мин.); Simpan pada suhu ruang. Deviasi sementara dalam rentang suhu (maks-min) diizinkan; Simpan pada suhu bilik. Penyimpanan sementara dalam julat suhu (maks-min) adalah dibenarkan: 室温で保管。温度範囲(最大~最小)内の温度逸脱は許容。; 실온에서 보관하십시오. 온도 범위내에서의 일시적인 편차(최대-최소)는 허용됩니다; 室温儲存。允許在溫度範圍內(上限至下限)的溫度差異; 室温下存放。允許溫度範圍內(最高-最低)的暫時偏差;

יש לאחסן בטמפרטורת החדר. מותרות סטיות זמניות בתוך טווח הטמפרטורה (מקסימום-מינימום).

يجب بلبوك خفيفي درجة حرارة لا غفيرة يسلم جميع تافقات قوتة ضمن نطاق درجة الحرارة (الحد الأعلى ص-الحد الأدنى).



Caution, consult instructions for use; Vorsicht, Gebrauchsanweisung beachten; Let op: Raadpleeg de gebruiksaanwijzingen; Mise en garde, consulter le mode d'emploi; Attenzione, consultare le istruzioni per l'uso; Precaución, consultar instrucciones de uso; Cuidado, consultar as instruções de utilização; Varning, läs instruktion; Forsigtig, se brugsanvisning; Forsiktig, se bruksanvisningen; Varoitus, katso käyttöohjeet; Varúð, lesið notkunarliðbeiningarnar; Ættevaatust, tutvuge kasutusjuhendiga; Užmanību! Izlasiet lietošanas norādījumus; Dėmesio, skaityti naudojimo instrukciją; Upozornění, viz. návod k použití; Figyelem, tájékozódjon a használati útmutatóból; Pozor, riaďte sa návodom na použitie; Pozor; glejte navodila za uporabo; Uwaga, należy zapoznać się z instrukcją obsługi; Atenție! Consultați instrucțiunile de utilizare; Pozor: proučite upute za upotrebu; Oprez, konsultovati uputstvo za upotrebu; Προσοχή, συμβουλευτείτε τις οδηγίες χρήσης; Внимание, консультируйтесь с инструкцией за употреба; Dikkat, kullanmadan önce talimatları inceleyin; გაფრთხილება, მოითხოვეთ გამოყენების ინსტრუქცია; ΠΡΟΣΑΧΕΙΡΟΛΟΓΗΣΤΕ, ΗΛΕΝΕΤΑΙ ΟΦΥΛΑΚΗΡΩΜΑΝ ΗΡΑΗΛΑΝΔΕΤΡΗΝ; Хəбərdarlıq, istifadə qaydalarını oxuyun; Предостережение, обратитесь к инструкции по применению; Perhatian, baca petunjuk penggunaan; Berhati-hati, rujuk arahan penggunaan; 注意、取扱説明書を参照; 주의, 사용 지침을 참조하십시오; 注意事項, 參閱使用說明; 小心, 參閱使用说明书;

זהירות, יש לעיין בהוראות השימוש

تنبیه، راجع عملی ام ت اللت خ دام

## MD

Medical Device; Medizinprodukt; Medisch hulpmiddel; Dispositif médical; Dispositivo medico; Producto sanitario; Dispositivo médico; Medicinteknisk produkt; Medicinsk udstyr; Medisinsk utstyr; Lääkinnällinen laite; Lækningatæki; Meditsiiniseade; Medicīniska ierīce; Medicinos priemonė; Zdravotnický prostředek; Orvosteknikai eszköz; Zdravotnícka pomôcka; Medicinski pripomoček; Wyrób medyczny; Dispositiv medical; Medicinski proizvod; Медицинско средство; Ιατροτεχνολογικό προϊόν; Медицинскоизделие; Tibbi

cihaz; სამედიცინო მოწყობილობა; Բժշկական սարք; Tibbi Avadanlıq; Медицинское изделие; Peralatan Medis; Peranti Perubatan; 医療機器; 의료 장치; 醫療裝置; 医疗器械; התקן רפואי; جهاز طبي



Instructions for use; Gebrauchsanweisung; Gebruiksaanwijzing; Mode d'emploi; Istruzioni per l'uso; Instrucciones de uso; Instruções de utilização; Bruksanvisning; Brugsanvisning; Bruksanvisning; Käyttöohjeet; Notkunarleiðbeiningar; Kasutusjuhend; Lietošanas norādījumi; Naudojimo instrukcija; Návod k použití; Használati útmutató; Návod na použitie; Navodila za uporabo; Instrukcja użycia; Instruções de utilizar; Upute za upotrebu; Uputstvo za upotrebu; Οδηγίες χρήσης; Инструкции за употреба; Kullanım talimatları; გამოყენების ინსტრუქცია; Oqunmaq üçün hərəhəndəqlər; İstifadə qaydaları; Инструкции по применению; Petunjuk penggunaan; Arahan penggunaan; 取扱説明書; 사용 지침; 使用说明; 使用说明书; הוראות שימוש; تعليمات الاستخدام



Single Patient – multiple use; Einzelner Patient – mehrfach anwendbar; Eén patiënt – meervoudig gebruik; Un seul patient – à usage multiple; Singolo paziente – uso multiplo; Un solo paciente – uso múltiple; Paciente único – várias utilizações; En patient – flera användningar; Enkelt patient – flergangsbrug; Kun til bruk på én pasient – flergangsbruk; Potilaskohtainen – voidaan käyttää useita kertoja; Fyrir einn sjúkling – margnota; Úhel patsiendil korduvalt kasutatav; Vi en s p a c i e n t s – vairākkārtēja lietošana; Vienas pacientas – daugkartinis naudojimas; Jeden pacient – vícenasobné použití; Egyetlen beteg esetében többször újra használható; Jeden pacient – viacnásobné použitie; En bolnik – večkratna uporaba; Wielokrotne użycie u jednego pacjenta”; Un singur pacient – utilizare multiplă; Jedan pacijent – višestruka uporaba; Један пацијент – вишеструка употреба; Πολλαπλή χρήση – σε έναν μόνο ασθενή; Един пациент – многократна употреба; Tek hasta – çoklukullanım; ერთი პაციენტი — მრავალჯერადი

მონხმარებლის; Մեկ հիվանդի համար թույլատրվում է  
բազմակի օգտագործումը; Bir Pasient üçün – çoxsaylı  
istifadə; Многократное использование для одного  
пациента; Hanya Untuk Satu Pasien-beberapa kali  
penggunaan; Seorang Pesakit – berbilang penggunaan;  
一人の患者 - 複数回使用; 환자 일인-다목적 이용;  
單一患者 : 多次使用; 供一位患者多次使用;

מטופל יחיד - שימוש רב פעמי

مريض واحدة استخدمات عدد

## UK CA

UK Conformity Assessed (UKCA) marking; UK Con-  
formity Assessed (UKCA)-Kennzeichnung; UKCA-  
markering (UK Conformity Assessed); Marquage  
UKCA (UK Conformity Assessed); Marcatura UK  
Conformity Assessed (UKCA); Marcado UKCA (UK  
Conformity Assessed); Marcação (UKCA) de Confor-  
midade Avaliada no Reino Unido; UKCA-märkning  
(UK Conformity Assessed); UKCA-mærkning (UK-  
overensstemmelsesvurdering); Merking av samsvars-  
vurdering i Storbritannia (UKCA); Yhdistyneen  
kuningaskunnan vaatimustenmukaisuuden arvioinnin  
(UKCA) merkintä; Breska samræmismatið (UKCA);  
Ühendkuningriigi vastavushindamise (UKCA) märke-  
gistus; Apvienotās Karalistes atbilstības novērtējuma  
(UK Conformity Assessed — UKCA) marķējums;  
Įvertintos JK atitikties (UKCA) ženklinimas; Označení  
UK Conformity Assessed (UKCA); UK Conform-  
ity Assessed (UKCA) jelölés; Označenie posúdenia  
zhody v Spojenom kráľovstve (UKCA); Oznaka  
UK Conformity Assessed (UKCA); Oznaczenie UK  
Conformity Assessed (UKCA); Marcajul de con-  
formitate al Regatului Unit (UK Conformity Assessed,  
UKCA); Oznaka ocjene sukladnosti sa zakonima  
UK-a (UKCA); Oznaka za ocenu usaglašenosti  
za UK (UKCA); Σήμανση UKCA (UK Conform-  
ity Assessed); Маркировка за съответствие с  
изискванията на Обединеното кралство (UKCA);  
Birleşik Krallık Uygunluk Değerlendirmesi (UKCA)  
işareti; გაერთიანებული სამეფოს შესაბამისობა  
შეფასებული (UKCA) მარკირებით; ՄԹ-  
Համապատասխանության ստանդարտի (UKCA)  
նշաններ; UK Conformity Assessed (UKCA) nişanı;  
Маркировка оценки соответствия Великобритании  
(UKCA); Penandaan UK Conformity Assessed  
(UKCA); Tanda Pematuhan Dinilai UK (UKCA); 連合

王国適合性評価済 (UKCA) マーキング; 영국 적합성  
평가(UKCA) 마크; 英國合格評定 (UKCA) 標誌; 英  
国合格評定 ( UKCA ) 标志;

סימן הערכת תאימות בבריטניה (UKCA)

عالمی ایلام طابقیتی فعل م ل للعطلت حددة (UKCA)

UK Responsible Person  
Atos Medical UK Ltd Tottle Road  
Cartwright House  
Nottingham  
Nottinghamshire NG2 1RT  
England United Kingdom



Triman symbol and Infotri for France; Triman-Logo und Infotri für Frankreich; Triman- en Info-tri-symbool voor Frankrijk; Signalétique Triman et info-tri pour la France; Logo Triman e Infotri per la Francia; Simbolo Triman e Infotri para Francia; Símbolo Triman e Infotri para a França; Triman-symbol och Infotri för Frankrike; Triman-symbol og Infotri for Frankrig; Triman-symbol og Info-Tri for Frankrike; Triman-symboli ja Infotri-ohjeet Ranskaa varten; Triman tákn og Infotri fyrir Frakkland; Trimani sümbol ja Infotri Prantsusmaal; Triman simbols un Infotri Francijai; Prancūzijai skirtas „Triman“ simbolis ir „Infotri“; Symbol Triman a Infotri pro Francii; Triman szimbólum és Infotri Franciaország esetében; Symbol Triman a Infotri pre Francúzsko; Symbol Triman in Infotri za Francijo; Symbol Triman i Infotri dla Francji; Simbolul Triman și Infotri pentru Franța; Symbol Triman i oznaka Infotri za Francusku; Simboli Triman i Infotri za Francusku; Σύμβολο Triman και Infotri για τη Γαλλία; Символ Triman и Infotri за Франция; Fransa için Triman sembolü ve Infotri; Երկրամանկ սիմվոլը և ինֆոտրիմանկի սիմվոլը Ֆրանսիայի համար; Triman simvolu və Fransa üçün Infotri; Символ Triman и Infotri для Франции; Simbol Triman dan Infotri untuk Prancis; Simbol Triman dan Infotri untuk Perancis; フランスのTriman記号とInfotri; 프랑스용 Triman 기호 및 Infotri; 法國 Triman 標誌和分類中心; 法国 Triman 标志和分类信息;

סמל Triman ו-Infotri עבור צרפת

رمز Triman و Infotri لفرنسا





Recycling guidelines; Recycling-Richtlinien; Recycling richtlijnen; Consignes de recyclage; Linee guida per il riciclo; Directrices de reciclado; Orientações relativas à reciclagem; Riktlinjer för återvinning; Retningslinjer for genanvendelse; Retningslinjer for resirkulering; Kierrätysohjeet; Leiðbeiningar um endurvinnslu; Ringlussevötu juhised; Reciklēšanas vadlīnijas; Perdirbimo rekomendacijos; Pokyny pro recyklaci; Újrahasznosítási útmutató; Usmernenia týkajúce sa recyklácie; Smernice za recykliranje; Wytyczne dotyczące recyklingu; Indicații privind reciclarea; Smjernice za recykliranje; Smernice za reciklažu; Κατευθυντήριες γραμμές σχετικά με την ανακύκλωση; Указания за рециклиране; Geri dönuşüm yönerge-leri; გადამმუშავების გაიდლაინები; Վերաօգտագործման լիցույց; Təkrar emal üçün atılma təlimatları; Рекомендации по переработке отходов; Panduan mendaur ulang; Garis panduan kitar semula; リサイクルガイドライン; 재활용 지침; 回收指引; 回收指南;

הנחיות מיחזור | إرشادات إعادة التدوير



Indicates that the product is in compliance with European legislation for medical devices; Zeigt an, dass das Produkt mit den europäischen Rechtsvorschriften für Medizinprodukte konform ist; Geeft aan dat het product voldoet aan de Europese wetgeving voor medische hulpmiddelen; Indique que le produit est conforme à la législation européenne relative aux dispositifs médicaux; Indica che il prodotto è conforme alla legislazione europea sui dispositivi medici; Indica que el producto cumple la legislación europea sobre productos sanitarios; Indica que o produto está em conformidade com a legislação europeia relativa a dispositivos médicos; Anger att produkten överensstämmer med europeisk lagstiftning för medicintekniska produkter; Angiver, at produktet er i overensstemmelse med europæisk lovgivning for medicinsk udstyr; Indikerer at produktet er i samsvar med europeisk lovgivning for medisinsk utstyr; Osoittaa, että tuote on lääkinällisiä laitteita koskevan EU-lainsäädännön mukainen; Gefur til kynna að varan sé í samræmi við evrópska löggjöf um lækningatæki; Näitab, et toode

vastab meditsiiniseadmeid käsitlevatele Euroopa õigusaktidele; Norāda, ka izstrādājums atbilst Eiropas tiesību aktiem par medicīniskām ierīcēm; Nurodoma, kad gaminys atitinka Eiropos medicīnos priemonēms taikomus teisēs aktus; Označuje, že výrobek je v souladu s evropskou legislatívou pro zdravotnické prostředky; Azt jelzi, hogy a termék megfelel az orvostechnikai eszközökre vonatkozó európai jogszabályoknak; Označuje, že výrobek je v súlade s európskou legislatívou pre zdravotnícke pomôcky; Pomeni, da je izdelek skladen z evropsko zakonodajo o medicinskih pripomočkih; Wskazuje, że produkt jest zgodny z europejskimi przepisami dotyczącymi wyrobów medycznych; Indică faptul că produsul este în conformitate cu legislația europeană privind dispozitivele medicale; Označava da je proizvod u skladu s europskim zakonima o medicinskim proizvodima; Označava da je proizvod u skladu s evropskim zakonodavstvom za medicinska sredstva; Označava da je proizvod u skladu sa evropskim zakonodavstvom za medicinska sredstva; Υποδεικνύει ότι το προϊόν συμμορφώνεται με την Ευρωπαϊκή νομοθεσία για τα ιατροτεχνολογικά προϊόντα; Обозначает, что продуктът съответства на европейското законодателство за медицинските изделия; Ürünün, tıbbi cihazlara yönelik Avrupa yasalarına uygun olduğunu gösterir; მიუთითებს იმაზე, რომ პროდუქტი შეესაბამება სამედიცინო მოწყობილობების ევროპულ კანონმდებლობას; Նշանակում է, որ արտադրանքը համապատասխանում է բժշկական սարքերի Եվրոպական օրենսդրությանը; Məhsulun tibbi cihazlarla bağlı Avropa qanunlarına cavab verdiyini göstərir; Указывает на соответствие изделия европейскому законодательству по медицинским изделиям; Menunjukkan bahwa produk ini mematuhi undang-undang Eropa untuk perangkat medis; Menunjukkan bahawa produk tersebut mematuhi perundangan Eropah untuk peranti perubatan; 製品が欧州の医療機器に関する法令に適合していることを示します; 제품이 의료 기기에 대한 유럽 법률을 준수함을 나타냅니다; 表示產品符合歐洲醫療器材法規; 表示本产品符合歐洲醫療器械法規;

מצוין כי המוצר תואם את תקנות האיחוד האירופי למיכשור רפואי

يشري على المنتج أن يتوافق مع متطلبات الاتحاد الأوروبي لخصائص الأجهزة الطبية

**XXXXX, NN  
YYYY-MM-DD**

XXXXX, NN = Reference number, Version number; Referenznummer, Versionsnummer; referentienummer, versienummer; Numéro de référence, numéro de version; Numero di riferimento, numero di versione; Número de referencia Número de versión; Número de referência, Número da versão; Referenznummer, Versionsnummer; Referencenummer, versionsnummer; Referansnummer, Versjonsnummer; viitenumero, versionumero; Tilvísunarnúmer, Utgáfunúmer; viitenumber, versiooinumber; atsauces numurs, versijas numurs; nuorodos numeris, versijos numeris; referenční číslo, Číslo verze; hivatkozási szám, verziószám; referenčné číslo, číslo verzie; Referenčna številka, Številka različice; Numer katalogowy, Numer wersji; Numărul de referință, numărul versiunii; referentni broj, broj verzije; referentni broj, broj verzije; referentni broj, broj verzije; Αριθμός αναφοράς, Αριθμός έκδοσης; Референтен номер, Номер на версията; Referans numarası, Sürüm numarası; ԵՎԵՐԾԱՐԿ ԵՐԹՅՐԻ, ՅՅՐՆԻՈՆ ԵՐԹՅՐԻ; Հղման համարը, Տարբերակի համարը; İstinad nömrəsi, Versiya nömrəsi; справочный номер, номер версии; Nomor referensi, Nomor versi; Nombor rujukan, Nombor versi; 参照番号、バージョン番号; 참조 번호, 버전 번호; 参考編號, 版本號碼; 参考编号, 版本号;

מספר סימוכין, מספר גרסה; رادصلإا مقر، يعجرملا مقرلا

YYYY-MM-DD = Date of issue; Ausstellungsdatum; datum van uitgifte; Date d'émission; Data di emissione; Fecha de expedición; Data de emissão; Utfärdandedatum; Udstedelsesdato; Utgivelsesdato; julkaisupäivä; Utgáfudagur; väljaandmise kuupäev; izdošanas datums; leidimo data; Datum vydání; a kiadás dátuma; dátum vydania; Datum izdaje; Data wydania; Data emiterii; Datum izdavanja; datum izdavanja; datum izdavanja; Ημερομηνία έκδοσης; Дата на издаване; Verilme tarihi; Զամոմջեծն ժարդդ; Թողարկման ամսաթիվ; Buraxılma tarixi; дата выпуска; Tanggal penerbitan; Tarikh dikeluarkan; 発行日; 발행일; 發行日期; 发布日期;

תאריך הנפקה

تاريخ الإصدار



12298, 02  
2023-04-20

**Atos**  
atosmedical.com



Atos Medical AB  
Kraftgatan 8, SE-242 35 Hörby, Sweden  
Tel: +46 (0)415 198 00 • [info@atosmedical.com](mailto:info@atosmedical.com)

© Coloplast A/S. All rights reserved.  
Atos and the Atos Medical logo are trademarks of Coloplast A/S.